



SİMET BİLİŞİM TEK. A.Ş.

XENTINO ENDÜSTRİYEL 4G LTE HÜCRESEL
YÖNLENDİRİCİ SERİSİ
TANITMA VE KULLANMA KILAVUZU



XENTINO ENDÜSTRİYEL 4G LTE HÜCRESEL YÖNLENDİRİCİ SERİSİ TANITMA VE KULLANMA KILAVUZU

GEÇERLİ OLDUĞU ÜRÜNLER VE KODLARI:

MODEL	AÇIKLAMA
MR400	Xentino MR400 Industrial 4G LTE Cellular Router
MR401	Xentino MR401 Industrial 4G LTE Cellular Router
MR400-G	Xentino MR400-G Industrial 4G LTE Cellular Router
MR401-G	Xentino MR401-G1 Industrial 4G LTE Cellular Router
MR401-TPG	Xentino MR401-TPG Industrial 4G LTE Cellular Router
MR402-LG	Xentino MR402-LG Industrial 4G LTE Cellular Router

İMALATÇI FİRMA

XENTINO TECHNOLOGIES CORP.

5F., No.89, Aly. 3, Ln. 182, Sec. 2, Wenhua Rd., Banqiao Dist.,
New Taipei City 22044, Taiwan (R.O.C)
Tel: 886 909157068 Faks: 886 282581593
www.xentino.com , sales@xentino.com

İTHALATÇI FİRMA

SİMET BİLİŞİM TEKNOLOJİLERİ A.Ş.

İlkbahar Mah. Medine Müdafii Cad. No:45 06550
ÇANKAYA / ANKARA
TEL : +90.312.4728787 FAKS : +90.312.4723131
www.simet.com.tr info@simet.com.tr



SİMET BİLİŞİM TEK. A.Ş.

XENTINO ENDÜSTRİYEL 4G LTE HÜCRESEL YÖNLENDİRİCİ SERİSİ TANITMA VE KULLANMA KILAVUZU



BAKIM ONARIM VE KULLANIMDA UYULMASI GEREKEN KURALLAR

! DİKKAT !

**CİHAZ İÇİNDE KULLANICININ TAMİR EDEBİLECEĞİ PARÇA YOKTUR.
ARIZA DURUMUNDA SATICI FİRMAYA VEYA SERVİS İSTASYONUNA BAŞVURUNUZ.**

- Cihazınızı yeni bir bölgede çalıştırmadan önce cihazın çalışma voltajı ile şebeke voltajının uyumlu olduğundan emin olunuz.
- Yanma ve şok tehlikesinden korunmak için, cihazın yağmur veya rutubete maruz kalmamasına özen gösteriniz.
- Cihazınızı, aşırı tozdan, yüksek ısıdan, nemden ve güneş ışığından uzak tutunuz.
- Cihazınızı, iyi havalandırılan bir yerde havalandırma deliklerini kapatmadan kullanınız.
- Cihazın yetkisiz kişilerce modifikasyonu veya orijinal adaptörü dışında başka bir adaptör ile bağlanması cihazınızın zarar görmesine sebep olabilir.
- Cihazınızı, şehir şebekesinde meydana gelebilecek interrupt (yüksek / alçak akım / gerilim dalgalanması) 'lardan koruyabilmek için ups (kesintisiz güç kaynağı) ile kullanmalısınız.

TAŞIMA VE NAKLİYE SIRASINDA DİKKAT EDİLECEK HUSUSLAR

- Cihazın kapalı olduğundan emin olun.
- Adaptörü veya elektrik kablosunu prizden çekin.
- Cihazı orijinal paketleme malzemelerini kullanarak tekrar paketleyin ve tekrar cihazın orijinal kutusuna yerleştirin.
- Cihazın orijinal kutusunu bulamamanız durumunda, cihazın ve aksamalarının hasar görmeyeceği şekilde kavrayacak köpüklü koruyucu maddeler ile sararak uygun bir karton kutuya yerleştiriniz.
- Dikkat, taşıma kurallarına uymamanız durumunda hasar görebilecek cihazlarınız garanti kapsamı dışında kalacaktır.

KULLANIM SIRASINDA İNSAN VE ÇEVRE SAĞLIĞINA TEHLİKELİ VEYA ZARARLI OLABİLECEK DURUMLARA İLİŞKİN UYARILAR

• **Lityum Batarya Uyarısı (Tüm Modeller)**

Cihaz tarafından kullanılan lityum batarya kullanıcı tarafından değiştirilemez. Simet Yetkili Servis İstasyonlarından bir eleman tarafından değiştirilmelidir. Cihaz üzerinde bulunan Lityum batarya cihaz kullanım ömrü boyunca çalışabilecek şekilde planlanmış ve yerleştirilmiştir.

• **Kablo Bağlantıları (Tüm Modeller)**

Tüm ethernet ve RS232 (Konsol) kabloları direk olarak diğer cihazlara bağlanmak içindir. Var olan kablolama sistemine veya duvardaki data prizlerine direk takmayın. Bu tür bir ihtiyaç olduğunda Yetkili Servis İstasyonlarına başvurunuz.

KULLANIM HATALARINA İLİŞKİN BİLGİLER

CİHAZINI KULLANMADAN ÖNCE, KULLANMA KILAVUZUNDAKİ BÜTÜN PROSEDÜRLERİ DİKKATLİCE UYGULADIĞINIZA EMİN OLUN.

- Bütün talimatları dikkatle okuyun.
- Talimatları ileri tarihlerde kullanmak için saklayın.
- Cihazı temizlemeden önce fişi prizden çekin. Sıvı veya aerosol temizleyiciler kullanmayın. Yanıcı sıvılar (tiner, gazyağı, v.s.) kullanmayın.
- Cihazı hareketli yüzeylere veya kalorifer ya da ısı kaynağının yakınına yerleştirmeyin. Cihazınız düşebilir, ısıdan hasar görebilir ve ciddi zarara yol açabilir.
- Eğer uzatma kablosu kullanılacaksa, uzatma kablosuna bağlanan cihazların toplam akımının, uzatma kablosunun akım kapasitesini aşmadığına emin olun. Aynı şekilde duvardaki prize bağlı olan cihazların toplam olarak çektikleri akımın prizin akım taşıma kapasitesini aşmadığına emin olun.
- Herhangi bir kablunun enerji kablosu veya adaptöre dayanmasına müsaade etmeyin. Cihazı, insanların kablo üzerinden yürüyebileceği yerlere yerleştirmeyin.
- Hasarlı veya aşınmış elektrik kablolarını kullanmayın.
- Bakım işini kendiniz yapmayın, kapağın açılması sizi tehlikeli voltaj noktaları veya başka risklere maruz bırakabilir. Servis hizmetlerini yetkili servise bırakın.
- Aşağıdaki belirtilen durumlarda fişi çekin ve yetkili servise haber veriniz;
 - Elektrik kablosu veya fiş zarar gördüğünde, yıprandığında,



SİMET BİLİŞİM TEK. A.Ş.

XENTINO ENDÜSTRİYEL 4G LTE HÜCRESEL YÖNLENDİRİCİ SERİSİ TANITMA VE KULLANMA KILAVUZU



- Cihaza sıvı döküldüğünde,
- Cihaz yağmur veya suya maruz kaldığında,
- Operasyon talimatlarına uygun hareket edilmesine rağmen, cihaz normal çalışmıyorsa veya performansında farkedilir bir değişiklik varsa.
- Cihaz düşerse veya kabin karar görürse,
- Hiçbir nedenle cihazın içini açmayınız.

TÜKETİCİNİN KENDİ YAPABİLECEĞİ BAKIM, ONARIM VEYA ÜRÜNÜN TEMİZLİĞİNE İLİŞKİN BİLGİLER CİHAZINIZ HIÇBİR NEDENLE BAKIM GEREKTİRMEZ.

- **Cihazın Temizlenmesi**
Cihazının sürekli ve en iyi şekilde çalışmasını sağlamak için gerekli görüldüğünde veya yılda bir iki defa tamamen temizlenebilir. Cihazı temizlemek için aşağıdaki adımları takip edin;
 - Cihazın kapalı olduğundan emin olun.
 - Adaptörü veya elektrik kablosunu cihazdan sökün.
 - Cihazdaki bütün toz ve kiri temizlemek için yumuşak bir fırça kullanın.
- **Uyarılar!**
 - Garanti süresi içinde cihazın içini kesinlikle açmayın.
 - Cihazı temizlemek için hiç bir zaman alkol veya tiner kullanmayın; bu kimyasal maddeler hem kasaya hemde cihazın parçalarına zarar verebilir.
 - Cihazın elektronik parçalarına su gelmemesine özen gösterin, hiçbir nedenle temizlik sırasında su veya sıvı kullanmayın.
 - Sert veya aşındırıcı bir fırça kullanmayın.

PERİYODİK BAKIM GEREKTİRMESİ DURUMUNDA PERİYODİK BAKIMIN YAPILACAĞI ZAMAN ARALIKLARI İLE KİMİN TARAFINDAN YAPILMASI GEREKTİĞİNE İLİŞKİN BİLGİLER

- Cihaz periyodik bakım gerektirmez.
- Cihaz, bulunduğu ortam çalışma şartları nedeniyle tozlanması durumunda, Cihaz Temizlenmesi maddesinde verilen talimatlara uygun olarak temizlenebilir.

GÜMRÜK VE TİCARET BAKANLIĞI TARAFINDAN TESPİT VE İLAN EDİLEN KULLANIM ÖMRÜ

- Bu ürünün T.C. Gümrük ve Ticaret Bakanlığı tarafından tespit ve ilan edilen kullanım ömrü **5(Beş)** yıldır. Bu ürün için T.C. Gümrük ve Ticaret Bakanlığı tarafından belirlenen **Servis Sayısı 1 (bir)** adettir. Kılavuzun son sayfasında Yetkili Servisler bölümünde verilmiştir.

GENEL GARANTİ ŞARTLARI

1. Garanti süresi malın teslimin tarihinden itibaren başlar ve **iki (2)** yıldır.
2. Malın bütün parçaları dahil olmak üzere tamamı kuruluşumuz garanti kapsamındadır.
3. Malın ayıplı olduğunun anlaşılması durumunda tüketici, 6502 sayılı Tüketicinin Korunması Hakkında Kanununun 11 inci maddesinde yer alan;
 - a. Sözleşmeden dönme,
 - b. Satış bedelinden indirim isteme,
 - c. Ücretsiz onarılmasını isteme,
 - d. Satılanın ayıpsız bir misli ile değiştirilmesini isteme, haklarından birini kullanabilir.
4. Tüketicinin bu haklardan ücretsiz onarım hakkını seçmesi durumunda satıcı; işçilik masrafı, değiştirilen parça bedeli ya da başka herhangi bir ad altında hiçbir ücret talep etmeksizin malın onarımını yapmak veya yaptırmakla yükümlüdür. Tüketici ücretsiz onarım hakkını üretici veya ithalatçıya karşı da kullanabilir. Satıcı, üretici ve ithalatçı tüketicinin bu hakkını kullanmasından müteselsilen sorumludur.
5. Tüketicinin, ücretsiz onarım hakkını kullanması halinde malın;
 1. Garanti süresi içinde tekrar arızalanması,
 2. Tamiri için gereken azami sürenin aşılması,
 3. Tamirinin mümkün olmadığı, yetkili servis istasyonu, satıcı, üretici veya ithalatçı tarafından bir raporla belirlenmesi durumlarında;tüketici malın bedel iadesini, ayıp oranında bedel indirimini veya imkân varsa malın ayıpsız misli ile değiştirilmesini satıcıdan talep edebilir. Satıcı, tüketicinin talebini reddedemez. Bu talebin yerine getirilmemesi durumunda satıcı, üretici ve ithalatçı müteselsilen sorumludur.



SİMET BİLİŞİM TEK. A.Ş.

XENTINO ENDÜSTRİYEL 4G LTE HÜCRESEL YÖNLENDİRİCİ SERİSİ TANITMA VE KULLANMA KILAVUZU



6. Malın tamir süresi **Yirmi (20) iş gününü** geçemez. Bu süre, garanti süresi içerisinde mala ilişkin arızanın yetkili servis istasyonuna veya satıcıya bildirim tarihi, garanti süresi dışında ise malın yetkili servis istasyonuna teslim tarihinden itibaren başlar. Malın arızasının **on (10) iş günü** içerisinde giderilememesi halinde, üretici veya ithalatçı; malın tamiri tamamlanıncaya kadar, benzer özelliklere sahip başka bir malı tüketicinin kullanımına tahsis etmek zorundadır. Malın garanti süresi içerisinde arızalanması durumunda, tamirde geçen süre garanti süresine eklenir.
7. Malın kullanma kılavuzunda yer alan hususlara aykırı kullanılmasından kaynaklanan arızalar garanti kapsamı dışındadır.
8. Tüketici, garantiden doğan haklarının kullanılması ile ilgili olarak çıkabilecek uyuşmazlıklarda yerleşim yerinin bulunduğu veya tüketici işleminin yapıldığı yerdeki Tüketici Hakem Heyetine veya Tüketici Mahkemesine başvurabilir.
9. Satıcı tarafından bu Garanti Belgesinin verilmemesi durumunda, tüketici **Gümrük ve Ticaret Bakanlığı** Tüketicinin Korunması ve Piyasa Gözetimi Genel Müdürlüğüne başvurabilir.

Ticari Markalar

- Microsoft Windows 98, Windows NT, Windows 2000, Windows XP, Windows Server 2003, Internet Explorer ve Active Directory Microsoft Corporation'a ait kayıtlı markalardır.
- Netscape, Netscape Communications Corporation'a ait kayıtlı ticari markadır.
- Netscape Navigator ve Netscape Communicator da Netscape Communications Corporation'a aittir.
- Adobe Acrobat ve Acrobat Reader, Adobe Systems Incorporated 'e ait ticari markadır.
- SİMET, Simet Teknoloji San.Tic.A.Ş.'nin tescilli ticari markasıdır.
- SİMET, Simet Bilişim Teknolojileri A.Ş.'nin tescilli ticari markasıdır.

ÜRÜN TANIMI, KULLANIM YERLERİ-AMAÇLARI VE TEKNİK ÖZELLİKLERİ

XENTINO 4G LTE SERİSİ TEKNİK ÖZELLİKLERİ

Xentino Endüstriyel 4G LTE Hücreli Yönlendirici serisi, kritik öneme sahip uygulamaları etkinleştirmek ve Endüstriyel Nesnelerin İnterneti (IIoT) için makineden makineye bağlantıyı geliştirmek için tasarlanmış yüksek güvenilirlik ve güvenli kablosuz iletişim ağı geçididir.

Özellikler

- Kritik hücreli iletişim görevleri için son derece güvenilir ve güvenli
- LAN / WAN bağlantı noktalarını yapılandırmak için esnek seçenekler sağlayın
- FDD LTE / TDD LTE / WCDMA / GSM / LTE Cat4 ile çoklu bant bağlantısı desteği
- Ağ yedeklemesi için dahili çift SIM
- Radyo parazitine karşı entegre çift ayrılabilir anten
- Bağlantı ve veri iletim durumu için LED göstergeler
- Zorlu ortamlarda kullanım için -20 ile + 70 ° C arasında endüstriyel değer
- IP40 endüstriyel sınıf koruma ile Metal Gövde
- IPv6 / IPv4 çift yığını ve tüm uygulamalar için hazır IPv6
- Zengin bağlantı için çeşitli seri iletişim protokollerini destekleyin
- Kimlik doğrulama ve iletim için güvenliği ve şifrelemeyi geliştirin



SİMET BİLİŞİM TEK. A.Ş.

XENTINO ENDÜSTRİYEL 4G LTE HÜCRESEL YÖNLENDİRİCİ SERİSİ TANITMA VE KULLANMA KILAVUZU

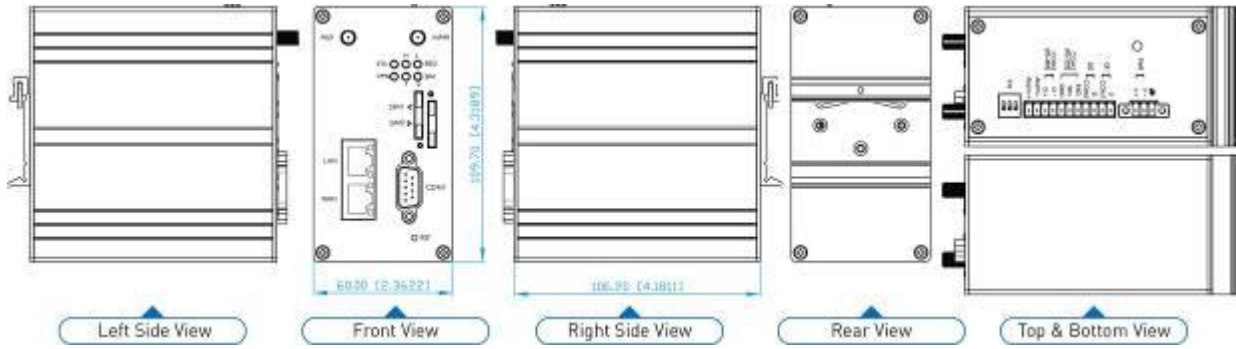


XENTINO Model Adı	MR400	MR401	MR400-G	MR401-G	MR401-TPG	MR402-LG
Endüstriyel 4G LTE Cellular Router (IP40/IP65/IP68) 						
Hücresel Teknoloji	GSM/WCDMA/LTE					
LTE Arayüzü(2G, 3G, 4G)	GSM/WCDMA/LTE					
LTE Bant / Frekans	FDD LTE: B1/B3/B5/B7/B8/B20 TDD LTE: B38/B40/B41 WCDMA: B1/B5/B8 GSM: 900/1800 MHz LTE Cat4	FDD LTE: B1/B3/B5/B7/B8/B20 TDD LTE: B38/B40/B41 WCDMA: B1/B5/B8 GSM: 900/1800 MHz LTE Cat4	FDD LTE: B1/B3/B5/B7/B8/B20 TDD LTE: B38/B40/B41 WCDMA: B1/B5/B8 GSM: 900/1800 MHz LTE Cat4	FDD LTE: B1/B3/B5/B7/B8/B20 TDD LTE: B38/B40/B41 WCDMA: B1/B5/B8 GSM: 900/1800 MHz LTE Cat4	FDD LTE: B1/B3/B5/B7/B8/B20 TDD LTE: B38/B40/B41 WCDMA: B1/B5/B8 GSM: 900/1800 MHz LTE Cat4	FDD LTE: B1/B3/B5/B7/B8/B20 TDD LTE: B38/B40/B41 WCDMA: B1/B5/B8 GSM: 900/1800 MHz LTE Cat4
Anten Bağlantısı	2 x SMA (MAIN + AUX)	2 x SMA (MAIN + AUX)	3 x SMA (MAIN + AUX + GPS)	3 x SMA (MAIN + AUX + GPS)	3 x SMA (MAIN + AUX + GPS)	3 x SMA (MAIN + AUX + GPS)
İletişim arayüzü	Ethernet					
Ethernet	1 x 10/100 Mbps LAN 1 x 10/100 Mbps WAN	3 x 10/100 Mbps LANs 1 x 10/100 Mbps WAN	1 x 10/100 Mbps LAN 1 x 10/100 Mbps WAN	3 x 10/100 Mbps LANs 1 x 10/100 Mbps WAN	3 x 10/100 Mbps LANs 1 x 10/100 Mbps WAN	4 x 10/100 Mbps LANs
PoE	N/A	N/A	N/A	N/A	1 x IEEE 802.3at/af PoE P.D.	N/A
SIM kart	2	2	2	2	2	2
Seri	1 x RS485 (D+/D-) 1 x RS232 (TXD/RXD)	1 x RS485 (D+/D-) 1 x RS232 (TXD/RXD)	1 x RS485 (D+/D-) 1 x RS232 (TXD/RXD)	1 x RS485 (D+/D-) 1 x RS232 (TXD/RXD)	1 x RS485 (D+/D-) 1 x RS232 (TXD/RXD)	N/A
Konsol Portu	RS232	RS232	RS232	RS232	RS232	RS232
I/O	2 x DI, 1 x DO (Alarm +/-)	2 x DI, 1 x DO (Alarm +/-)	2 x DI, 1 x DO (Alarm +/-)	2 x DI, 1 x DO (Alarm +/-)	2 x DI, 1 x DO (Alarm +/-)	N/A
GPS	N/A	N/A	1	1	1	1
Sıcaklık ve güç	Çalışma sıcaklığı					
Çalışma sıcaklığı	-20 to +70 °C	-20 to +70 °C	-20 to +70 °C	-20 to +70 °C	-40 to +75 °C	-20 to +70 °C
Giriş gerilimi	10~32 VDC	10~32 VDC	10~32 VDC	10~32 VDC	10~32 VDC	10~32 VDC
Güç tüketimi	< 7W	< 7W	< 7W	< 7W	< 7W	< 7W
Mekanik Konstrüksiyon	Boyutlar (G x Y x D)					
Boyutlar (G x Y x D)	60 x 110 x 106 mm	60 x 110 x 106 mm	60 x 110 x 106 mm	60 x 110 x 106 mm	60 x 110 x 106 mm	60 x 110 x 106 mm
Ağırlık	451 g (0.9943 lb)	452 g (0.9965 lb)	451 g (0.9943 lb)	452 g (0.9965 lb)	452 g (0.9965 lb)	391 g (0.8620 lb)
Kurulum	DIN Rayı (Varsayılan) Duvar montajı (opsiyonel)	DIN Rayı (Varsayılan) Duvar montajı (opsiyonel)	DIN Rayı (Varsayılan) Duvar montajı (opsiyonel)	DIN Rayı (Varsayılan) Duvar montajı (opsiyonel)	DIN Rayı (Varsayılan) Duvar montajı (opsiyonel)	DIN Rayı (Varsayılan) Duvar montajı (opsiyonel)
Kutu	IP40 Alüminyum Kasa	IP40 Alüminyum Kasa	IP40 Alüminyum Kasa	IP40 Alüminyum Kasa	IP40 Alüminyum Kasa	IP40 Alüminyum Kasa
Yazılım Özellikleri	(Tüm modeller için ortak özellikler)					
Ağ Protokolleri	IPv4, IPv6, IPv4/IPv6 dual stack, DHCP sunucusu ve istemci, PPPoE, Static IP, SNMP, GPS senkronizasyon zamanı, DNS Proxy, *Modbus, VRRP, OSPF, Mesaj Kaynak telemetri aktarımı (MQTT Arac), BGP					
Yönlendirme / Firewall	NAT, Virtual Server, DMZ, MAC Filter, URL Filter, IP Filter, VLAN, Static Routing and RIP-1/2					
VPN Güvenliği	OpenVPN, IPSec (3DES, AES128, AES196, AES256, MD5, SHA-1, SHA256), GRE, PPTP, L2TP					
Kablosuz bağlantı	Failover / Roaming over / yedekleme için iki SIM, İki SIM veri kullanım kontrolü, Sorunsuz çoklu WAN bağlantı anahtarı					
Alarm	* DI, * DO, SMS, VPN / WAN bağlantısını kesme işlemi, SNMP Trap, E-posta (* MR402-LG, seri port olmadan Modbus ve DI / DO'yu desteklemez)					
Diğerler	DDNS, QoS, Virtual COM, UPnP					
Yönetim yazılımı (Tüm modeller)	Uzaktan ve yerel yönetim için Web GUI, CLI, Web GUI, SysLOG Monitor, SNMP, TR069 Uzaktan Yönetim, SSH v2 üzerinden Uzaktan Yönetim, HTTPS, Telnet üzerinden Yerel Yönetim, SSH v2, HTTP / HTTPS					



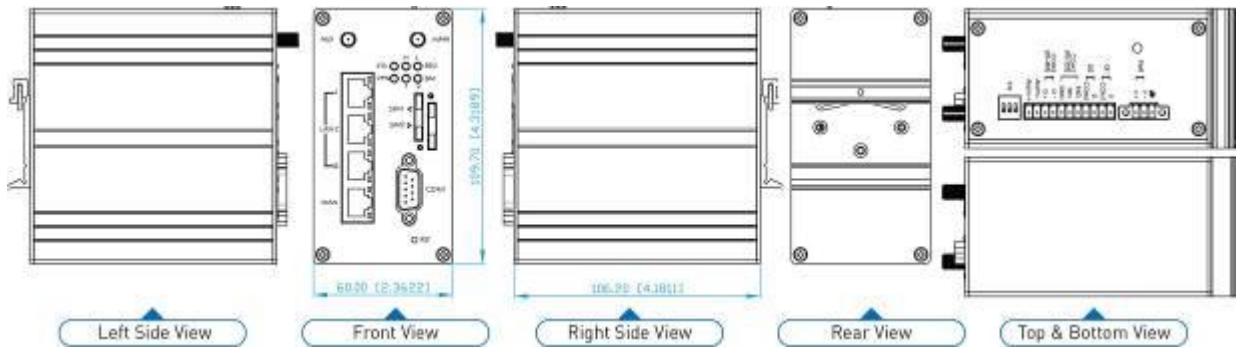
Mekanik Boyutlar MR400 modeli

1 x WAN, 1 x LAN, 2 x RS232, 1 x RS485, 2 x DI, 1 x DO, 2 x SIM Card Slots, -20 ~ +70°C

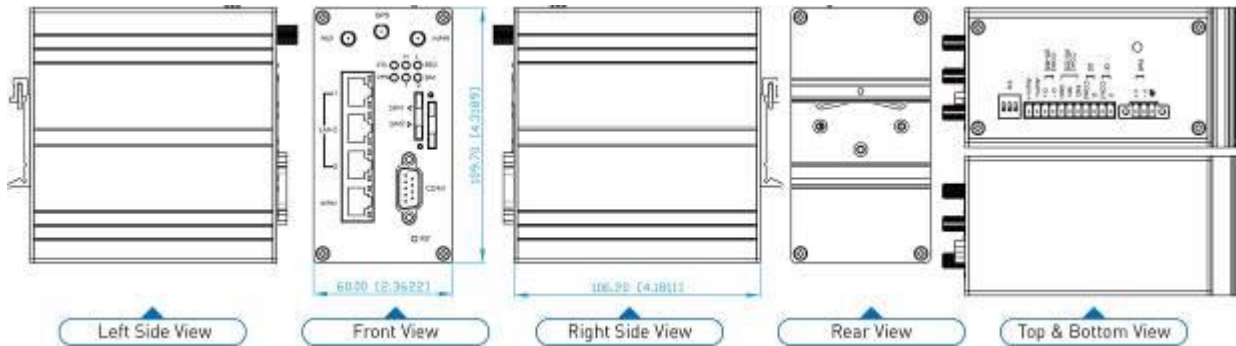


MR401 modeli

1 x WAN, 3 x LANs, 2 x RS232, 1 x RS485, 2 x DI, 1 x DO, 2 x SIM Card Slots, -20 ~ +70°C



MR400-G modeli





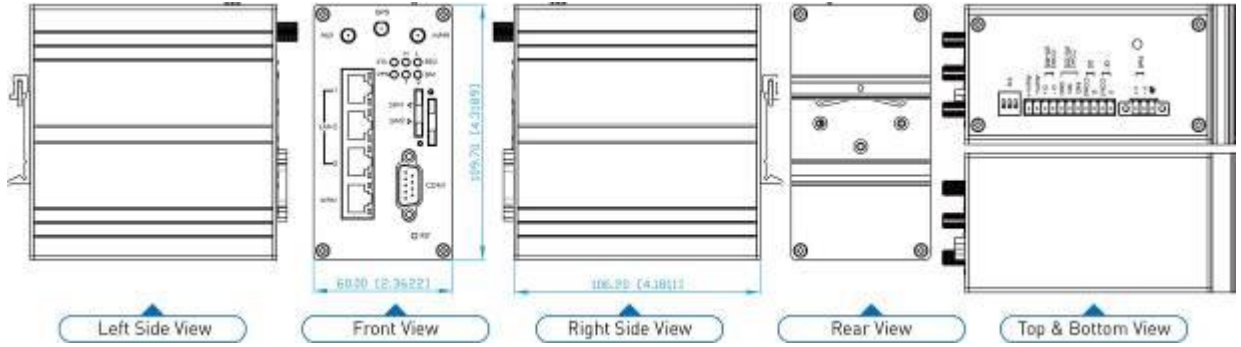
SİMET BİLİŞİM TEK. A.Ş.

XENTINO ENDÜSTRİYEL 4G LTE HÜCRESEL YÖNLENDİRİCİ SERİSİ TANITMA VE KULLANMA KILAVUZU



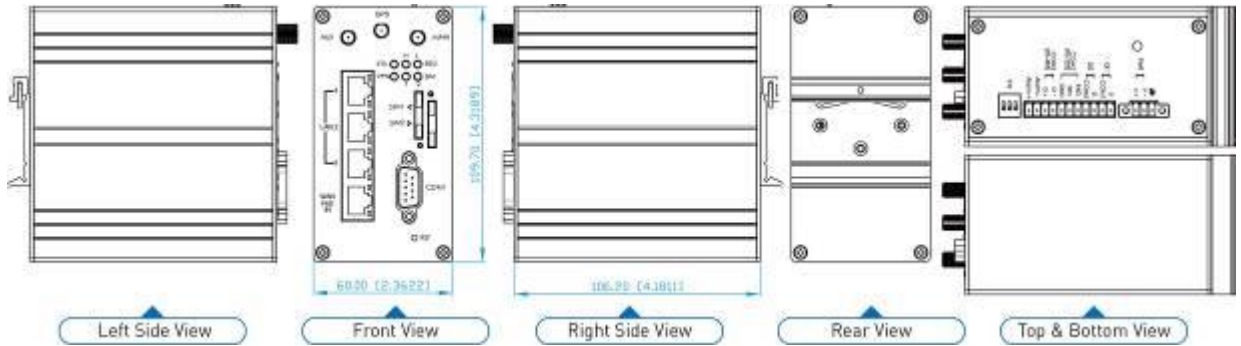
MR401-G / MR401-TG modelleri

1 x WAN, 3 x LANs, 1 x GPS, 2 x RS232, 1 x RS485, 2 x DI, 1 x DO, 2 x SIM Card Slots, -20 ~ +70°C (MR401-G), -40 ~ +75°C (MR401-TG)



MR401-TPG modeli

1 x WAN with IEEE 802.3at/af PoE PD, 3 x LANs, 2 x RS232, 1 x RS485,
2 x DI, 1 x DO, 2 x SIM Card Slots, 1 x GPS, -40 ~ +75°C





SİMET BİLİŞİM TEK. A.Ş.

XENTINO ENDÜSTRİYEL 4G LTE HÜCRESEL
YÖNLENDİRİCİ SERİSİ
TANITMA VE KULLANMA KILAVUZU

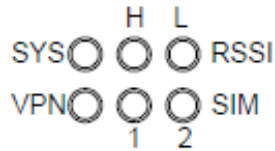


Model Adı	Açıklama
MR400	Industrial 4G LTE Cellular Router (1 x WAN, 1 x LAN, 2 x RS232, 1 x RS485, 2 x DI, 1 x DO, 2 x SIM Card Slots, -20 ~ +70°C)
MR401	Industrial 4G LTE Cellular Router (1 x WAN, 3 x LANs, 2 x RS232, 1 x RS485, 2 x DI, 1 x DO, 2 x SIM Card Slots, -20 ~ +70°C)
MR400-G	Industrial 4G LTE Cellular Router (1 x WAN, 1 x LAN, 1 x GPS, 2 x RS232, 1 x RS485, 2 x DI, 1 x DO, 2 x SIM Card Slots, -20 ~ +70°C)
MR401-G	Industrial 4G LTE Cellular Router (1 x WAN, 3 x LANs, 1 x GPS, 2 x RS232, 1 x RS485, 2 x DI, 1 x DO, 2 x SIM Card Slots, -20 ~ +70°C)
MR401-TG	Industrial 4G LTE Cellular Router (1 x WAN, 3 x LANs, 1 x GPS, 2 x RS232, 1 x RS485, 2 x DI, 1 x DO, 2 x SIM Card Slots, -40 ~ +75°C)
MR401-TPG	Industrial 4G LTE Cellular Router (1 x WAN with IEEE 802.3at/af PoE PD, 3 x LANs, 2 x RS232, 1 x RS485, 2 x DI, 1 x DO, 2 x SIM Card Slots, 1 x GPS, -40 ~ +75°C)

Donanım kurulumu

Bu bölüm, donanımın nasıl kurulacağını ve bağlanacağını anlatmaktadır.

LED Göstergeleri



LED	SYS	RSSI Yüksek	RSSI Düşük	VPN	SIM1	SIM2
Açık	Sistem çalışıyor	Normal sinyal	Düşük Sinyal	VPN Bağlandı	bağlı	bağlı
Yavaş Yanıp Sönüyor	Sistem yeniden açılıyor	N/A	N/A	VPN Bağlandı	bağlı	bağlı
Hızlı Yanıp Sönüyor	N/A	N/A	N/A	N/A	Hata	Hata
Kapalı	Güç Kapalı	N/A	N/A	WAN Bağlantısı Yok	Çalışmıyor	Çalışmıyor
Normal	N/A	N/A	N/A	N/A	Okuma	Okuma



SİMET BİLİŞİM TEK. A.Ş.

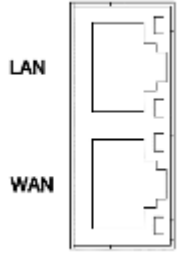
XENTINO ENDÜSTRİYEL 4G LTE HÜCRESEL
YÖNLENDİRİCİ SERİSİ
TANITMA VE KULLANMA KILAVUZU



Yanıp
Sönme

Ethernet Portu

10/100 Mbps Ethernet LAN / WAN (MR400 / MR400-G modeli)



LAN ve WAN arayüzü standart RJ45 konnektörleridir.

Pin	Açıklama	Fonksiyon
1	WAN TX+	10/100 Mbps WAN, TX+ Pin
2	WAN TX-	10/100 Mbps WAN, TX- Pin
3	WAN RX+	10/100 Mbps WAN, RX+ Pin
4	N/A	N/A
5	N/A	N/A
6	WAN RX-	10/100 Mbps WAN, RX- Pin
7	N/A	N/A
8	N/A	N/A

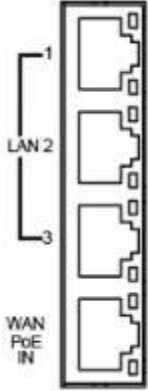
10/100 Mbps Ethernet LAN1~LAN3/WAN (MR401/MR401-G/MR401-TG model)



10/100 Mbps Ethernet LAN1 ~ LAN3 / WAN (MR401 / MR401-G / MR401-TG modeli)

Pin	Açıklama	Fonksiyon
1	LAN TX+	10/100 Mbps LAN, TX+ Pin
2	LAN TX-	10/100 Mbps LAN, TX- Pin
3	LAN RX+	10/100 Mbps LAN, RX+ Pin
4	N/A	N/A
5	N/A	N/A
6	LAN RX-	10/100 Mbps LAN, RX- Pin
7	N/A	N/A
8	N/A	N/A

10/100 Mbps Ethernet LAN1~LAN3/WAN (MR401-TPG modeli)

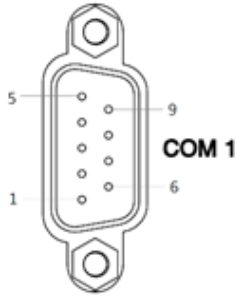


Ethernet LAN1 ~ 3 arayüzleri standart RJ45 konnektörleridir. WAN arayüzü, IEEE 802.3at / af PoE PD'li standart bir RJ45 konnektördür.

Ethernet Portunun LED Göstergesi

LED	Status	Description
Yeşil (Link / ACT)	Kapalı	Bağlantı Sağlanamadı
	Yanıp Sönen	Veri iletiliyor
	Açık	Bağlantı Sağlandı
Sarı (Hızlı)	Kapalı	100 Mbps Modu
	Açık	100 Mbps Modu

Seri Bağlantı Noktası COM1 (Konsol-RS232)

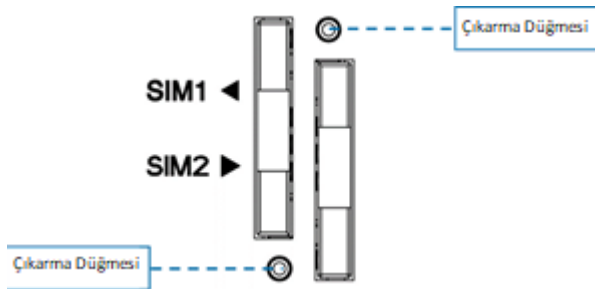


COM1 seri portu standart bir Sub-D konnektörüdür.

Pin	Açıklama	Talimat
1	N/A	N/A
2	RXD	İçeri
3	TXD	Dışarı
4	N/A	N/A
5	GND	Topraklama
6	N/A	N/A
7	RTS	Dışarı
8	CTS	İçeri
9	N/A	N/A

SIM kartı yükleme

1. SIM1 / SIM2 Kart Çekmeceleri ve Çıkarma Düğmeleri



2. SIM1 / SIM2 Kartını Takın ve Çıkarın

- (1) SIM kartı takmadan veya çıkarmadan önce, gücün kapatıldığından ve güç konektörünün Hücresel Yönlendiriciden çıkarıldığından emin olun.
- (2) SIM kartı çekmeden çıkarmak için düğmeye bir ataş veya uygun bir aletle basın.



- (3) SIM kartı kontakları yukarı bakacak şekilde yerleştirin ve çekmeceye düzgün bir şekilde hizalayın. SIM Kart yönünüzden emin olun ve tepsiye yerleştirin.
- (4) Çekmeceyi geri kaydırın ve yerine kilitleyin.



Not:

- Lütfen önce yönü kontrol edin. Doğru yöne takmadan SIM tepsiye çekerken, tepsi içeride sıkışmış olacaktır.
- Lütfen SIM kartı almadan önce yönlendiricinizi kapatın.

Sıfırlama Düğmesi

RST

Sıfırlama düğmesi, üniteyi yeniden başlatmanızı veya fabrika varsayılan ayarlarına geri yüklemenizi sağlar.

Fonksiyon	İşlem
Yeniden Başlatma	Düğmesine 1 saniye basın
Varsayılan fabrika ayarlarına geri dön	Düğmesine 5 saniye basın

Not: Sıfırlama düğmesine basın ve 5 saniye kadar süreyi sayın. Ayarı başarılı bir şekilde

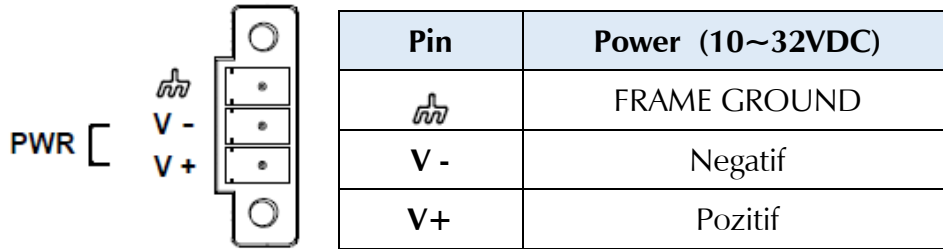
etkinleştirdiğinizi göstermek için LED Göstergeleri yanıp sönecektir.

Harici Anten

Her birimde iki anten konnektörü (SMA), MAIN ve AUX bulunur. Sadece bir anteniniz olduğunda anteni MAIN'e bağlayın. İyi bir bağlantı sağlamak için bağlantı somununu doğru şekilde sıkın.

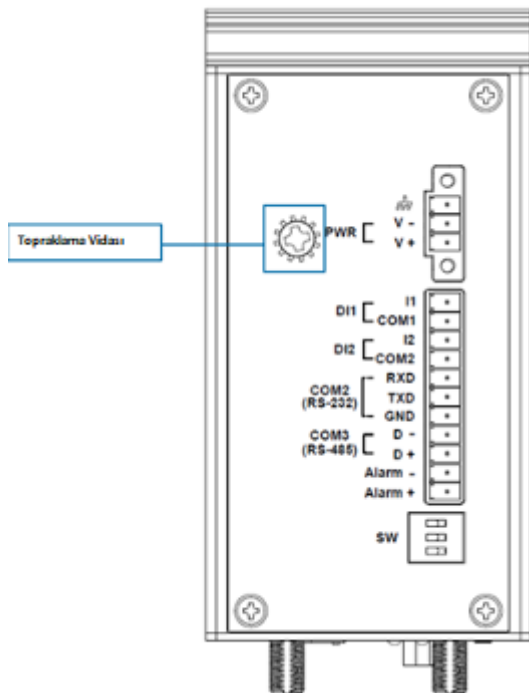
Güç Kaynağının Bağlanması

Cihazın çalışabilmesi için 10 ~ 32V DC aralığında bir DC güç kaynağı gerektirir. Lütfen herhangi bir kablo bağlantısını yapmadan önce tüm bileşenlerin ortak bir zemine topraklandığından emin olun.

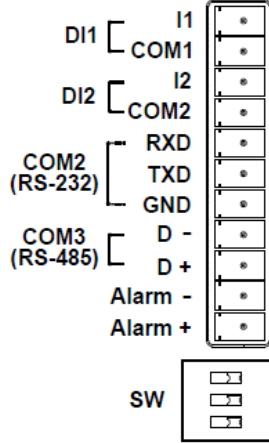


Yönlendiricinin Topraklanması

Gürültüyü ve dalgalanma etkisini önlemek için, yönlendiriciyi açmadan önce yönlendiriciyi topraklama teliyle şantiye kablosuna bağlayınız.



Pin Bağlantıları



DI1 / DI2 / Alarm İletişim / COM2 (RS-232) / COM3 (RS-485)

I/O Portlarının Bağlantıları

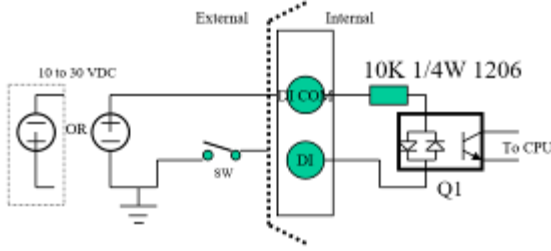
Dijital Giriş DI1 ve DI2

Ünite, Dijital girişler için dört terminale sahiptir.

Pin	Açıklama
DI1_I1	Dijital GİRİŞ 1
DI1_COM	Dijital GİRİŞ 1
DI2_I2	Dijital GİRİŞ 2
DI2_COM	Dijital GİRİŞ 2

- GİRİŞ: durum "1" için +10 ila + 30V (Q1 Açık)
- GİRİŞ: "0" durumu için +0 ila + 3V (Q1 Kapalı)

Not: Q1, çift yönlü bir bileşendir.



Wet Contact

- Logic Level 1 : 10 to 30 VDC (Q1 On)
- Logic Level 0 : 0 to 3 VDC (Q1 Off)

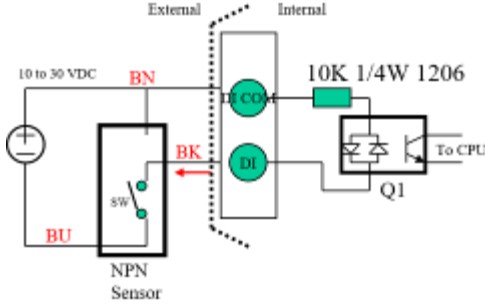
Digital Input

- Wet Contact (Level from DI to DI COM)
 - Logic Level 1 : 10 to 30 VDC (Q1 on)
 - Logic Level 0 : 0 to 3 VDC (Q1 off)

Wet Contact (Alarm trigger*):

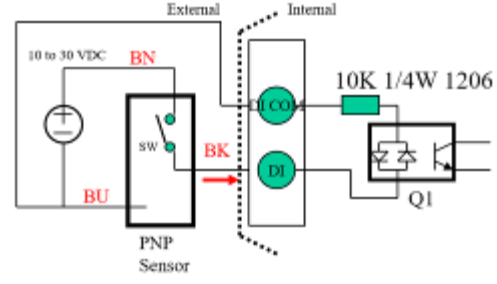
- Alarm ON* : Q1 On (SW Close)
- Alarm Off* : Q1 off (SW Open)

* Refer to the Alarm function on web management
* Q1 is bi-directional part



Wet Contact

- Alarm trigger* : Q1 turn on
- Alarm un-trigger* : Q1 turn off



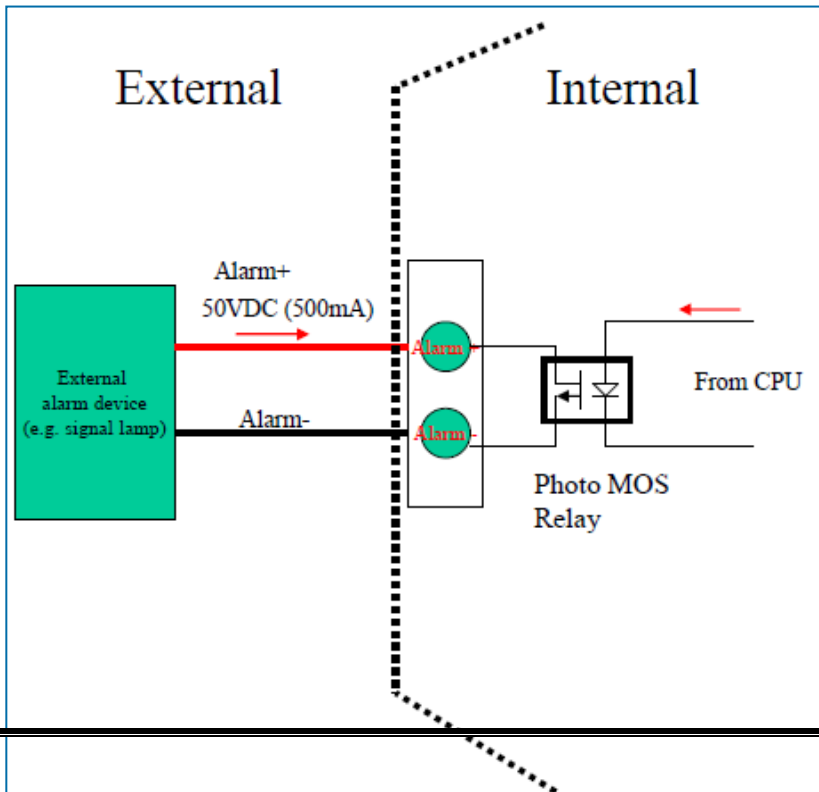
Wet Contact

- Alarm trigger* : Q1 turn on
- Alarm un-trigger* : Q1 turn off

Dijital Çıkış - Alarm İletişim

Ünite, Alarm Kontakları için terminal bloğunda 2 terminale sahiptir. Aşağıdaki şekilde Maksimum 500mA / 50VDC akım kapasitesine sahip röle çıkışını göre bilirsiniz.

Pin	Açıklama
Alarm -	Alarm negatif sinyal çıkışı
Alarm +	Alarm pozitif sinyal çıkışı





SİMET BİLİŞİM TEK. A.Ş.

XENTINO ENDÜSTRİYEL 4G LTE HÜCRESEL
YÖNLENDİRİCİ SERİSİ
TANITMA VE KULLANMA KILAVUZU



Seri Port COM2 (RS-232)

COM2 seri portu bir RS-232 arabirimidir.

Pin	Açıklama
RXD	COM2 Seri Portu, RXD Sinyali (INPUT)
TXD	COM2 Seri Portu, TXD Sinyali (ÇIKIŞ)
GND	COM2 Seri Portu, Sinyal Topraklama (※)

※ Her iki konektör (RS-232 ve RS-485) ortak bir toprak bağlantısına sahiptir.

Seri Port COM3 (RS-485)

COM3 seri bağlantı noktası bir RS-485 arabirimidir

Pin	Description
D -	COM3 Seri Port, Veri- (B) teli
D +	COM3 Seri Port, Veri + (A) tel

DIP Switch



DIP SWITCH

Dahili bir 120 ohm terminali direnç DIP anahtarı ile aktive edilebilir. Yüksek veya Çekme düşük direnç ayarları da mevcuttur. Belirli bir uygulama için RS-485 ağlarındaki iletişimi geliştirir.

Anahtar 1 ve 2 çekme yüksek / düşük dirençini ayarla
Anahtar 3, sonlandırma direncini etkinleştirir veya devre dışı bırakır



SİMET BİLİŞİM TEK. A.Ş.

XENTINO ENDÜSTRİYEL 4G LTE HÜCRESEL
YÖNLENDİRİCİ SERİSİ
TANITMA VE KULLANMA KILAVUZU



Yüksek Çekme (510 ohm) / Düşük Çekme (510 ohm) Sapma Direnci	SW 1 (Pull Low)	SW 2 (Pull High)
Etkinleştirme	ON	ON
Devre Dışı Bırak (Varsayılan)	OFF	OFF

Sonlandırma Direnci (120 ohm)	SW 3
Etkinleştirme	ON
Devre Dışı Bırak (Varsayılan)	OFF

Web Tarayıcı ile Yapılandırma

Web Yapılandırıcıya Erişim

Web yapılandırması, hücresel yönlendiricinin hızlı ve kolay kurulumu için bir HTML tabanlı yönetim arabirimidir. Yönlendiricinin durumunu, yapılandırmasını ve yönetimini izlemek, Web arayüzü üzerinden yapılabilir.

Daha önce açıklandığı gibi hücresel yönlendiricinin donanımını doğru bir şekilde bağladıktan sonra. Web tarayıcınızı başlatın ve URL olarak <http://192.168.1.1> girin.

Hücresel yönlendiricinin varsayılan IP adresi ve alt ağ maskesi 192.168.1.1 ve 255.255.255.0'dır. Hücresel yönlendirici ağınızda DHCP sunucusu görevi gördüğünden, hücresel yönlendirici ağdaki PC veya NB için IP adresini otomatik olarak atar.

Başlık Çubuğu Paneli> Dil Seçimi

İngilizce ve Tayvan da dahil olmak üzere dilleri seçebilirsiniz.



Yönlendiricide Oturum Açma

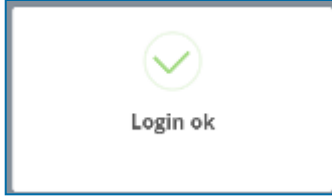
Bu Bölümde, Lütfen varsayılan kullanıcı adını **root** ve varsayılan şifreyi **2wsx#EDC** giriniz ve ardından login olunuz, sistem güvenliği için yapılandırma sonrası kullanıcı adı ve şifreyi değiştiriniz.

Login

User Name:

Password:

Login

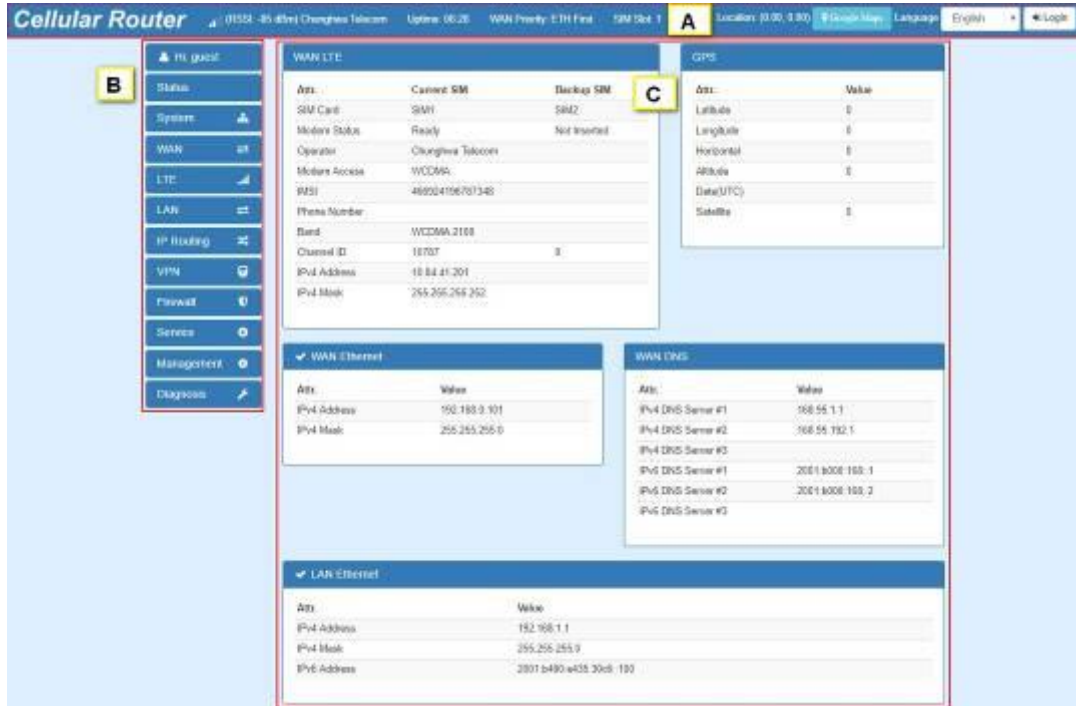


Not: Kullanıcı Adınızı ve Parolanızı değiştirdikten sonra, kaydetmeyi unutmayınız, daha sonra oturum açtığınızda değiştirdiğiniz Kullanıcı Adı ve Parola yı kullanacaksınız.

Web Configurator'da gezin

Ana ekran aşağıdaki gibi üç bölüme ayrılmıştır.

A -Title Bar, B-Navigasyon Paneli ve C-Ana Pencere.



Cellular Router | (RSSI: -85 dBm) Chunghwa Telecom | Uptime: 00:26 | WAN Priority: E-UTRAN | SIM Slot: 1 | Location: (0.00, 0.00) | Google Maps | Language: English | Logout

B | **A** | **C**

WAN LTE

Attr.	Current SIM	Backup SIM
SIM Card	SIM1	SIM2
Modem Status	Ready	Not Inserted
Operator	Chunghwa Telecom	
Modem Access	WCDMA	
MSIS	460024106701340	
Phone Number		
Band	WCDMA2100	
Channel ID	18707	3
IPv4 Address	10.84.41.201	
IPv4 Mask	255.255.255.0	

GPS

Attr.	Value
Latitude	0
Longitude	0
Horizontal	0
Altitude	0
Date(UTC)	0
Satellite	0

WAN Ethernet

Attr.	Value
IPv4 Address	192.168.0.101
IPv4 Mask	255.255.255.0

WAN DNS

Attr.	Value
IPv4 DNS Server #1	168.55.1.1
IPv4 DNS Server #2	168.55.192.1
IPv4 DNS Server #3	
IPv6 DNS Server #1	2001:b008:100:1
IPv6 DNS Server #2	2001:b008:100:2
IPv6 DNS Server #3	

LAN Ethernet

Attr.	Value
IPv4 Address	192.168.1.1
IPv4 Mask	255.255.255.0
IPv6 Address	2001:b490:a35:300:100

1. A : Title Bar



Cellular Router | (RSSI: -73 dBm) Chunghwa Telecom | Uptime: 21:48:55 | SIM Slot: 1 | Location: (0.00, 0.00) | Google Maps | Language: English | Logout

2. B : Navigasyon Paneli-Ana Menü ve Alt Menü
Menü öğeleri, ayarları yapılandırmak ve gezinme panelinde bağlantı durumunu almak için ana ve alt menüye bölünür.

3. C: Main Window
Bu bölüm ana menü ve alt menüden bilgileri veya ayar alanlarını gösterir.

Güvenlik Talimatları

Title Bar	
Tanım	Açıklama
RSSI	SIM kartın yuvaya takılı olup olmadığını gösterin. Varsa, RSSI (Alınan Sinyal Gücü Göstergesi) bir kablosuz ağdaki mevcut sinyal gücünü ve telekomünikasyon operatörünün adını gösterir.
Uptime	Geçerli olana kadar yönlendiricide başlangıç zamanını göster.
WAN Priority	Kullanılacak ilk WAN durum modunu gösterin.
SIM Slot	SIM1 veya SIM2'ye takılan SIM Yuvasını kullanarak akımı gösterin.
Dil	Başlık çubuğunun sağ üst köşesindeki açılır listeden dilinizi seçin
Yer	Google Maps'ten yönlendiricinin konumunu göster. Not: Bu işlem, GPS özellikleri içindir.
Login/Logout	Giriş yapmak veya web yapılandırıcıdan çıkmak için tıklayın.



SİMET BİLİŞİM TEK. A.Ş.

XENTINO ENDÜSTRİYEL 4G LTE HÜCRESEL YÖNLENDİRİCİ SERİSİ TANITMA VE KULLANMA KILAVUZU



	Doğrudan güneş ışığından ve kimyasallardan uzak tutun. Ortamda ani sıcaklık veya nem değişimleri olmasını sağlayın.
	ürünü dik tutun. Yatay olarak yatırmayın.
	ürünü hiçbir sıvının yakınına yerleştirmeyin.
	Temizlemeden önce güç kablosunu fişten çekin. ürünü nemli kağıt havlularla silin. Temizlemek için kimyasal veya aerosol temizleyiciler kullanmayın.
	ürünü düşmeye karşı dengeli olmayan taşıma arabası, masa veya sıra üzerinde yerleştirmeyin.
	Güç kablosu doğru besleme voltajına takılmalıdır. Beslenen AC voltajın doğru ve kararlı olduğundan emin olun.
	Cihazdan tüm elektrik akımını kaldırmak için güç kablolarının güç kaynağından ayrılmış olduğundan emin olun.

PROBLEM GİDERME

PROBLEM : Cihaz PWR ledi yanmıyor!



SİMET BİLİŞİM TEK. A.Ş.

**XENTINO ENDÜSTRİYEL 4G LTE HÜCRESEL
YÖNLENDİRİCİ SERİSİ
TANITMA VE KULLANMA KILAVUZU**



ÇÖZÜM : Cihazın elektrik kablosunu elektrik prizinize taktığınıza emin olun. Prizde enerji olduğuna emin olun. Elektrik kablonuzun sağlam olduğunu kontrol edin. Bunların hepsi normal fakat hala PWR ledi yanmıyorsa cihazınızı prizden çekip servisimize başvurun.

PROBLEM: Cihaz enerjisi var ama servis alamıyorum!

ÇÖZÜM: Cihazınızın kurulumunun tam ve doğru olarak yapıldığından emin olun. Cihazınızın tüm kablo bağlantılarının yapıldığından emin olun. Cihazınızın üzerindeki ACT ledinin yandığından emin olun. Buna rağmen İnternet servisi alamıyorsanız İnternet Servis Sağlayıcınızı arayınız.

PROBLEM: LAN Ledi yanmıyor!

ÇÖZÜM : Cihazın LAN kablosunun bağlı olduğunu kontrol edin. Kablonuzun sağlam olduğunu kontrol edin. Doğru kablo ile bağlandığınıza emin olun (DÜZ veya CROSS). Tüm kontrollerinize rağmen LAN ledi yanmıyorsa cihazınızı prizden çekip servisimize başvurun.

Önemli NOT : Kullanmış olduğunuz cihaz teknolojisi gereği, sürekli olarak yazılım güncellemeleri ile geliştirilmektedir. Bu nedenle, aşağıdaki verilen web siteleri üzerinden cihazınızın son yazılımını ÜCRETSİZ olarak indirebilir ve yine sitede belirtilen talimatlar ile cihazınıza yükleyebilirsiniz. Ayrıca, verilen sitelerde cihazınızın yeni yazılımı ve bu kılavuzda bulunmayan ilave özellikleri var ise bunlara ilişkin “Nasıl Yapılır” dökümanlarını da inceleyebilirsiniz.

www.simet.com.tr

www.draytektr.com

www.draytek.com





SİMET BİLİŞİM TEK. A.Ş.

XENTINO ENDÜSTRİYEL 4G LTE HÜCRESEL
YÖNLENDİRİCİ SERİSİ
TANITMA VE KULLANMA KILAVUZU



ISL International Standards Laboratory http://www.isl.com.tw

Certificate

Issue Date: September 27, 2018
Ref. Report No. ISL-17LE441CE-MC

Product Name : Industrial 4G/LTE Router
Model(s) : MRXXX-XXXXX-XX
(Where "X" can be used as "A-Z", or "0-9", or "-", or blank for hardware/software changes/applications or marketing purpose only)
Brand : Xentino
Responsible Party : Xentino Technologies Corp.
Address : 5F.,No.89,Aly.3, Ln. 182, Sec. 2, Wenhua Rd., Banqiao Dist., New Taipei City 22044 Taiwan R.O.C.

We, **International Standards Laboratory**, hereby certify that:

The device bearing the trade name and model specified above has been shown to comply with the applicable technical standards as indicated in the measurement report and was tested in accordance with the measurement procedures specified in European Council Directive- EMC Directive 2014/30/EU. The device was passed the test performed according to :



Standards:

EN 55032:2015+AC:2016, CISPR 32: 2015+COR1:2016
AS/NZS CISPR 32:2015
EN 55024: 2010+A1:2015 and CISPR 24: 2010+A1:2015
EN 61000-4-2: 2009 and IEC 61000-4-2: 2008
EN 61000-4-3: 2006+A1: 2008 +A2: 2010 and IEC 61000-4-3:2006+A1: 2007+A2: 2010
EN 61000-4-4:2012 and IEC 61000-4-4:2012
EN 61000-4-5: 2014 and IEC 61000-4-5: 2014
EN 61000-4-6:2014+AC:2015 and IEC 61000-4-6:2013
EN 61000-4-8: 2010 and IEC 61000-4-8: 2009

I attest to the accuracy of data and all measurements reported herein were performed by me or were made under my supervision and are correct to the best of my knowledge and belief. I assume full responsibility for the completeness of these measurements and vouch for the qualifications of all persons taking them.

International Standards Laboratory

Bert Chen

Bert Chen / Director

Hsi-Chih LAB:
No. 65, Gu Dai Keng Street, Hsi-Chih Dist.,
New Taipei City 221, Taiwan
Tel: 886-2-2646-2550; Fax: 886-2-2646-4641



Lung-Tan LAB:
No. 120, Lane 180, Hsin Ho Rd., Lung-Tan Dist.,
Tao Yuan City 325, Taiwan
Tel: 886-3-407-1718; Fax: 886-3-407-1738





SİMET BİLİŞİM TEK. A.Ş.

**XENTINO ENDÜSTRİYEL 4G LTE HÜCRESEL
YÖNLENDİRİCİ SERİSİ
TANITMA VE KULLANMA KILAVUZU**



YETKİLİ SERVİSLER

NO	UNVAN	HİZMET YERİ ADRESİ	YETKİLİNİN ADI SOYADI	TEL/FAKS	VERGİ NO
1	SİMET BİLİŞİM TEKNOLOJİLERİ A.Ş	İlkbahar Mah. Medine Müdafii Cad. No:45 ÇANKAYA / ANKARA	RAHİME BEDİR	312-472 87 87 312-472 31 31	7700863632