



SİMET BİLİŞİM TEK. A.Ş.

BILLION BiPAC 8206AZ ROUTER SERİSİ TANITMA VE KULLANMA KILAVUZU



BILLION BiPAC 8206AZ ROUTER (Yönlendirici) TANITMA VE KULLANMA KILAVUZU

GEÇERLİ OLDUĞU ÜRÜNLER

MODELİ	CİNSİ	AÇIKLAMASI
BiPAC 8206AZ	DSL ROUTER / BROADBAND ROUTER (YÖNLENDİRİCİ)	BILLION markalı tüm kablolu veya kablosuz DSL MODEM ve ROUTER modelleri için geçerlidir.

İMALATÇI FİRMA

BILLION ELECTRIC CO. LTD.

8F, No.192, Sec. 2, Zhongxing Rd., Xindian Dist., New Taipei
City 23146 Taiwan

TEL : +886-2-2914-5665 FAKS : +886-2-2914-5665

www.billion.com

sales@billion.com

İTHALATÇI FİRMA

SİMET BİLİŞİM TEKNOLOJİLERİ A.Ş.

İlkbahar Mah. Medine Müdafii Cad. No:45 06550
ÇANKAYA / ANKARA

TEL : +90.312.4728787 FAKS : +90.312.4723131

www.simet.com.tr draytek@simet.com.tr

BAKIM ONARIM VE KULLANIMDA UYULMASI GEREKEN KURALLAR

! DİKKAT !

CİHAZ İÇİNDE KULLANICININ TAMİR EDEBİLECEĞİ PARÇA YOKTUR.

ARIZA DURUMUNDA SATICI FİRMAYA VEYA SERVİS İSTASYONUNA BAŞVURUNUZ.

- Cihazınızı yeni bir bölgede çalıştırmadan önce cihazın çalışma voltajı ile şebeke voltajının uyumlu olduğundan emin olunuz.
- Yanma ve şok tehlikesinden korunmak için, cihazın yağmur veya rutubete maruz kalmamasına özen gösteriniz.
- Cihazınızı, aşırı tozdan, yüksek ısıdan(0-45derece), nemden(10-90 Bağlı nem) ve güneş ışığından uzak tutunuz.
- Cihazınızı, iyi havalandırılan bir yerde havalandırma deliklerini kapatmadan kullanınız.
- Cihazın yetkisiz kişilerce modifikasyonu veya orijinal adaptörü dışında başka bir adaptör ile bağlanması cihazınızın zarar görmesine sebep olabilir.
- Cihazınızı, şehir şebekesinde meydana gelebilecek interrupt (yüksek / alçak akım / gerilim dalgalanması) 'lardan koruyabilmek için ups (kesintisiz güç kaynağı) ile kullanmalısınız.

TAŞIMA VE NAKLİYE SIRASINDA DİKKAT EDİLECEK HUSUSLAR

- Cihazın kapalı olduğundan emin olun.
- Adaptörü veya elektrik kablosunu prizden çekin.
- Cihazı orijinal paketleme malzemelerini kullanarak tekrar paketleyin ve tekrar cihazın orijinal kutusuna yerleştirin.
- Cihazın orijinal kutusunu bulamamanız durumunda, cihazın ve aksamalarının hasar görmeyeceği şekilde kavrıyacak köpüklü koruyucu maddeler ile sararak uygun bir karton kutuya yerleştiriniz.
- Dikkat, taşıma kurallarına uymamanız durumunda hasar görebilecek cihazlarınız garanti kapsamı dışında kalacaktır.

KULLANIMDA İNSAN VE ÇEVRE SAĞLIĞINA ZARARLI OLABİLECEK DURUMLARA İLİŞKİN UYARILAR

Lityum Batarya Uyarısı (Tüm Modeller)

Cihaz tarafından kullanılan lityum batarya kullanıcı tarafından değiştirilemez. Simet Yetkili Servis İstasyonlarından bir eleman tarafından değiştirilmelidir. Cihaz üzerinde bulunan Lityum batarya cihaz kullanım ömrü boyunca çalışabilecek şekilde planlanmış ve yerleştirilmiştir.

Kablo Bağlantıları (Tüm Modeller)

Tüm ethernet ve RS232 (Konsol) kabloları direk olarak diğer cihazlara bağlanmak içindir. Var olan kablolama sistemine veya duvardaki data prizlerine direk takmayın. Bu tür bir ihtiyaç olduğunda Yetkili Servis İstasyonlarına başvurunuz.

KULLANIM HATALARINA İLİŞKİN BİLGİLER

CİHAZINI KULLANMADAN ÖNCE, KULLANMA KILAVUZUNDAKİ BÜTÜN PROSEDÜRLERİ DİKKATLİCE UYGULADIĞINIZA EMİN OLUN.

- Bütün talimatları dikkatle okuyun. Talimatları ileri tarihlerde kullanmak için saklayın.
- Cihazı temizlemeden önce fişi prizden çekin. Sıvı veya aerosol temizleyiciler kullanmayın. Yanıcı sıvılar (tiner, gazyağı, v.s.) kullanmayın.
- Cihazı hareketli yüzeylere veya kalorifer ya da ısı kaynağının yakınına yerleştirmeyin. Cihazınız düşebilir, ısıdan hasar görebilir ve ciddi zarara yol açabilir.
- Eğer uzatma kablosu kullanılacaksa, uzatma kablosuna bağlanan cihazların toplam akımının, uzatma kablosunun akım kapasitesini aşmadığına emin olun. Aynı şekilde duvardaki prize bağlı olan cihazların toplam olarak çektikleri akımın prizden akım taşıma kapasitesini aşmadığına emin olun.
- Herhangi bir kablunun enerji kablosu veya adaptöre dayanmasına müsaade etmeyin. Cihazı, insanların kablo üzerinden yürüyebileceği yerlere yerleştirmeyin.
- Hasarlı veya aşınmış elektrik kablolarını kullanmayın.
- Bakım işini kendiniz yapmayın, kapağın açılması sizi tehlikeli voltaj noktaları veya başka risklere maruz bırakabilir. Servis hizmetlerini yetkili servise bırakın.
- Aşağıdaki belirtilen durumlarda fişi çekin ve yetkili servise haber veriniz;
 - Elektrik kablosu veya fiş zarar gördüğünde, yıprandığında,
 - Cihaza sıvı döküldüğünde,
 - Cihaz yağmur veya suya maruz kaldığında,
 - Operasyon talimatlarına uygun hareket edilmesine rağmen, cihaz normal çalışmıyorsa veya performansında farkedilir bir değişiklik varsa.
 - Cihaz düşerse veya kabin hasar görürse,
- Hiçbir nedenle cihazın içini açmayınız.

TÜKETİCİNİN KENDİ YAPABİLECEĞİ BAKIM, ONARIM VEYA ÜRÜNÜN TEMİZLİĞİNE İLİŞKİN BİLGİLER
CİHAZINIZ HIÇBİR NEDENLE BAKIM GEREKTİRMEZ.

• Cihazın Temizlenmesi

Cihazının sürekli ve en iyi şekilde çalışmasını sağlamak için gerekli görüldüğünde veya yılda bir iki defa tamamen temizlenebilir. Cihazı temizlemek için aşağıdaki adımları takip edin;

- Cihazın kapalı olduğundan emin olun.
- Adaptörü veya elektrik kablosunu cihazdan sökün.
- Cihazdaki bütün toz ve kiri temizlemek için yumuşak bir fırça kullanın.

• Uyarılar!

- Garanti süresi içinde cihazın içini kesinlikle açmayın.
- Cihazı temizlemek için hiç bir zaman alkol veya tiner kullanmayın; bu kimyasal maddeler hem kasaya hemde cihazın parçalarına zarar verebilir.
- Cihazın elektronik parçalarına su gelmemesine özen gösterin, hiçbir nedenle temizlik sırasında su veya sıvı kullanmayın.
- Sert veya aşındırıcı bir fırça kullanmayın.

PERİYODİK BAKIM GEREKTİRMESİ DURUMUNDA YAPILMASI GEREKENLERE İLİŞKİN BİLGİLER

- Cihaz periyodik bakım gerektirmez.
- Cihaz, bulunduğu ortam çalışma şartları nedeniyle tozlanması durumunda, Cihaz Temizlenmesi maddesinde verilen talimatlara uygun olarak temizlenebilir.

T.C. TİCARET BAKANLIĞI TARAFINDAN TESPİT VE İLAN EDİLEN KULLANIM ÖMRÜ

- Bu ürünün T.C. Ticaret Bakanlığı tarafından tespit ve ilan edilen kullanım ömrü **5(Beş)** yıldır. Bu ürün için T.C. Ticaret Bakanlığı tarafından belirlenen **Servis Sayısı 1 (bir)** adettir. Kılavuzun son sayfasında Yetkili Servisler bölümünde verilmiştir.

GENEL GARANTİ ŞARTLARI

1. Garanti süresi malın teslimin tarihinden itibaren başlar ve **iki (2)** yıldır.
2. Malın bütün parçaları dahil olmak üzere tamamı kuruluşumuz garanti kapsamındadır.
3. Malın ayıplı olduğunun anlaşılması durumunda tüketici, **6502** sayılı Tüketicinin Korunması Hakkında Kanunun 11 inci maddesinde yer alan;
 - a. Sözleşmeden dönme,
 - b. Satış bedelinden indirim isteme,
 - c. Ücretsiz onarılmasını isteme,
 - d. Satılanın ayıpsız bir misli ile değiştirilmesini isteme, haklarından birini kullanabilir.
4. Tüketicinin bu haklardan ücretsiz onarım hakkını seçmesi durumunda satıcı; işçilik masrafı, değiştirilen parça bedeli ya da başka herhangi bir ad altında hiçbir ücret talep etmeksizin malın onarımını yapmak veya yaptırmakla yükümlüdür. Tüketici ücretsiz onarım hakkını üretici veya ithalatçıya karşı da kullanabilir. Satıcı, üretici ve ithalatçı tüketicinin bu hakkını kullanmasından müteselsilen sorumludur.
5. Tüketicinin, ücretsiz onarım hakkını kullanması halinde malın;
 1. Garanti süresi içinde tekrar arızalanması,
 2. Tamiri için gereken azami sürenin aşılması,
 3. Tamirinin mümkün olmadığının, yetkili servis istasyonu, satıcı, üretici veya ithalatçı tarafından bir raporla belirlenmesi durumlarında;tüketici malın bedel iadesini, ayıp oranında bedel indirimini veya imkân varsa malın ayıpsız misli ile değiştirilmesini satıcıdan talep edebilir. Satıcı, tüketicinin talebini reddedemez. Bu talebin yerine getirilmemesi durumunda satıcı, üretici ve ithalatçı müteselsilen sorumludur.
6. Malın tamir süresi **Yirmi (20) iş gününü** geçemez. Bu süre, garanti süresi içerisinde mala ilişkin arızanın yetkili servis istasyonuna veya satıcıya bildiri tarihinde, garanti süresi dışında ise malın yetkili servis istasyonuna teslim tarihinden itibaren başlar. Malın arızasının **on (10) iş günü** içerisinde giderilememesi halinde, üretici veya ithalatçı; malın tamiri tamamlanıncaya kadar, benzer özelliklere sahip başka bir malı tüketicinin kullanımına tahsis etmek zorundadır. Malın garanti süresi içerisinde arızalanması durumunda, tamirde geçen süre garanti süresine eklenir.
7. Malın kullanma kılavuzunda yer alan hususlara aykırı kullanılmasından kaynaklanan arızalar garanti kapsamı dışındadır.
8. Tüketici, garantiden doğan haklarının kullanılması ile ilgili olarak çıkabilecek uyuşmazlıklarda yerleşim yerinin bulunduğu veya tüketici işleminin yapıldığı yerdeki Tüketici Hakem Heyetine veya Tüketici Mahkemesine başvurabilir.
9. Satıcı tarafından bu Garanti Belgesinin verilmemesi durumunda, tüketici **T.C. Ticaret Bakanlığı** Tüketicinin Korunması ve Piyasa Gözetimi Genel Müdürlüğüne başvurabilir.

Ticari Markalar

- Microsoft Windows, Internet Explorer ve Active Directory Microsoft Corporation'a ait kayıtlı markalardır.
- Google Chrome, Google servisleri, Alphabet şirketi Google Corp'a aittir.
- Adobe Acrobat ve Acrobat Reader, Adobe Systems Incorporated 'e ait ticari markadır.
- Billion, **Billion Electric Corp. Ltd.** şirketinin, SİMET, **Simet Bilişim Teknolojileri A.Ş.**'nin tescilli ticari markasıdır.

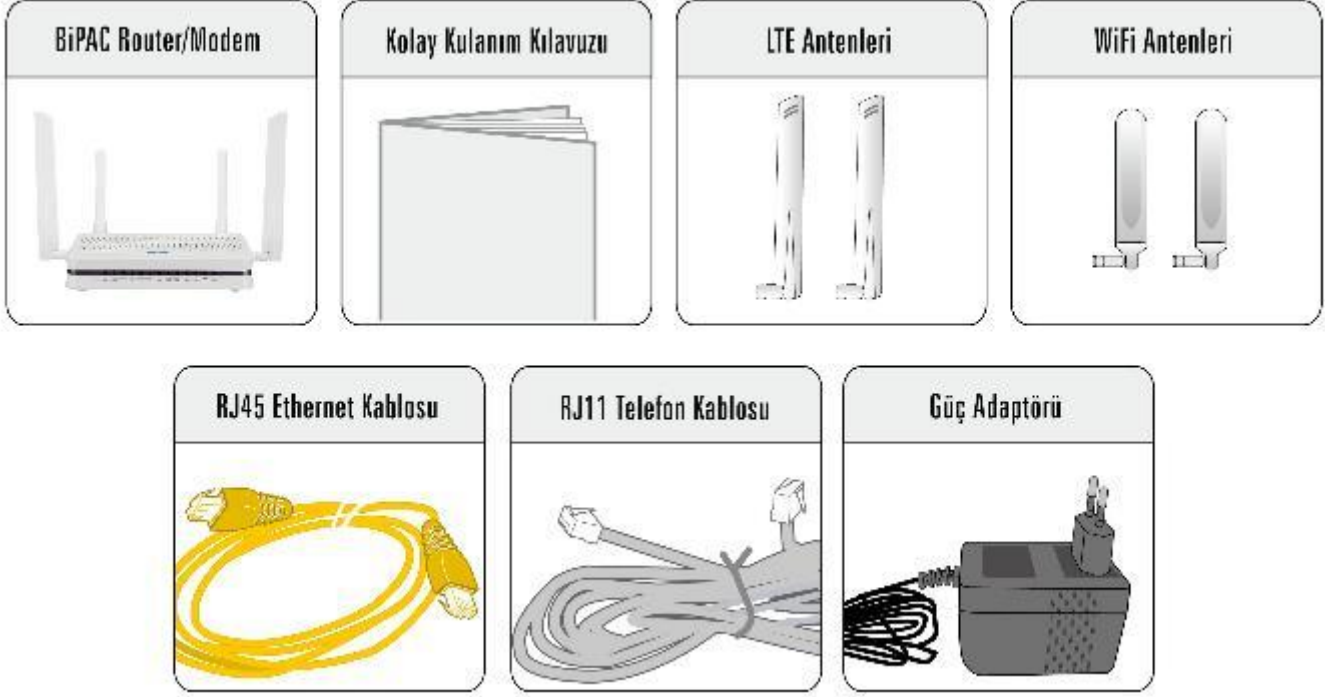
ÜRÜN TANIMI, KULLANIM YERLERİ-AMAÇLARI VE TEKNİK ÖZELLİKLERİ

Billion DSL ve Broadband Serisi Router/Modem serisi cihazlar muhtelif fiziksel donanım özellikleri ile güçlü yönlendirme özellikleri sunar.

Özellik	Model	BiPAC 8200AXL-1200	BiPAC 8200AX-1200	BiPAC 8206AZ-Cat6
WAN Arayüzü		1x RJ-11 for VDSL2 or ADSL2/2+, LTE, EWAN	1x RJ-11 for VDSL2 or ADSL2/2+, LTE, EWAN	1x RJ-11 for VDSL2 or ADSL2/2+, LTE, EWAN
LAN Arayüzü		4 x 10/100/1000Base-T, RJ-45	4 x 10/100/1000Base-T, RJ-45	4 x 10/100/1000Base-T, RJ-45
USB girişi		USB 2.0 x 1 and USB 3.0 x1	USB 2.0 x 1 and USB 3.0 x1	USB 2.0 x 1
İşletim sistemi				
Maks. Aktif WAN Sayısı				
NAT oturumu (K)		4620	4620	4608
LAN Alt Ağı		1	1	2
Routing		Static (v4/v6) routing and RIP-1/2	Static (v4/v6) routing and RIP-1/2	Static Route, RIP, Policy Route
Eşzamanlı VPN Sayısı		-	28	28
OpenVPN		-	4/4	4/4
İçerik filtresi		IP/Port Filtering, MAC Filtering	IP/Port Filtering, MAC Filtering	IP/Port Filtering, MAC Filtering
Dahili Wi-Fi Kullanılabilirliği		11n 2.4G, 11ac 5G	11n 2.4G, 11ac 5G	11n 2.4G, 11ac 5G
Dahili VoIP Kullanılabilirliği		-	-	√

1- PAKET İÇERİĞİ

Paket içeriğine bir göz atın. Eksik veya hasar gören bir şey varsa, Lütfen hemen Simet veya Satıcınız ile temasa geçin. *Not : Resimler temsilidir, her bir model için farklılık gösterebilir.*



LÜTFEN BU KULLANIM KILAVUZUNDA VERİLEN TÜM ADIMLARI TAM OLARAK UYGULAYINIZ. UYGUN OLMAYAN KULLANIM ÜRÜNÜNÜZÜ GARANTİ DIŞI BIRAKABİLİR. BURADA VERİLENLER DIŞINDA DAHA FAZLA DETAY İÇİN WWW.SIMET.COM.TR ADRESİNDE BULUNAN ÇEVİRİM İÇİ DOKÜMANLARI KULLANINIZ.



- Cihazınızı aşırı sıcak ve nemden koruyunuz. Dış ortamda kullanmayınız.
- Başka cihazlar için kullanılan Güç Adaptörlerini cihazınıza bağlamayınız.
- Cihaz kutusunu açmayınız. Cihaz sıcaklığı aşırı yüksek olması durumunda enerjisini keserek servisimize başvurunuz.

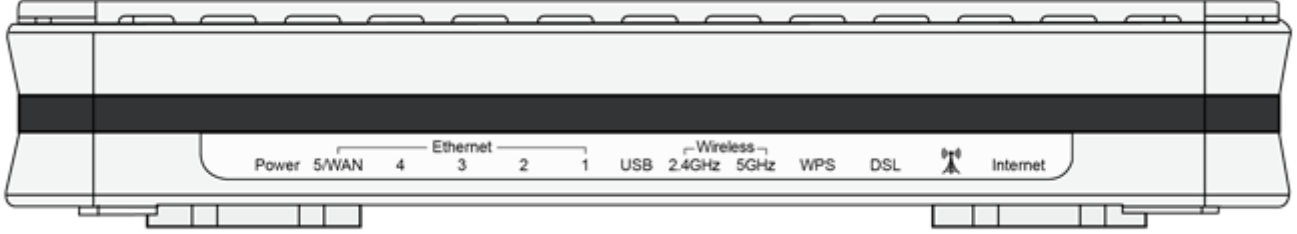



- Cihazı sabit, kuru ve hasar görmeyeceği düz bir zemine kurunuz.
- Sadece paket içinden çıkan güç kaynağı ile kullanınız.
- Cihaz çalışırken, insan bedeninden minimum 20cm uzakta olmalıdır.

2- DONANIM KURULUMU

Bu bölümde router cihazınızın donanım özellikleri verilerek, bağlantı şekilleri anlatılmıştır.

ÖN PANEL LED 'LERİ



LED	DURUM	ANLAMI
Power	Green (Yeşil)	Sistem hazır, çalışıyor
	Off (Sönük)	Sistem kapalı
Ethernet 1~5/WAN	Green (Yeşil)	Ethernet Link kurulmuş
	Green Blinking (Yeşil Yanıp Sönüyor)	Ethernet Link kurulmuş ve trafik var
	Off (Sönük)	Ethernet Link Kopuk
USB	On (Yanıyor)	USB Cihaz Bağlı
	Off (Sönük)	USB Cihaz Bağlı Değil
Wireless 2.4G/5GHz	Green (Yeşil)	WiFi hazır ve kullanımda
	Green Blinking (Yeşil Yanıp Sönüyor)	Veri alışverişi var
	Rapid Green Blinking (Yeşil Hızlı Yanıp Sönüyor)	İstasyon bağlantısı ve trafiği var
	Off (Sönük)	WiFi kapalı
WPS	Green Blinking (Yeşil Yanıp Sönüyor)	Running WPS Configuration
	Off (Sönük)	WPS Kapatılmış
DSL	Green (Yeşil)	xDSL Showtime Fazında Aktif
	Green Blinking (Yeşil Yanıp Sönüyor)	xDSL Discovery/Training/Exchange Fazında henüz hazır değil
	Off (Sönük)	xDSL bağlantısı yok
LTE 	Green (Yeşil)	4G/LTE Servisi Açık ve çalışıyor
	Off (Sönük)	4G/LTE Servisi kapalı veya Bağlantı Yok
Internet	Green (Yeşil)	Cihaz internete erişiyor (static/DHCP veya IPCP ile)
	Rapid Green Blinking (Yeşil Yanıp Sönüyor)	IP bağlantısı ve trafik var
	Off (Sönük)	IP veya PPPoE oturum düşmüş veya DSL bağlı değil

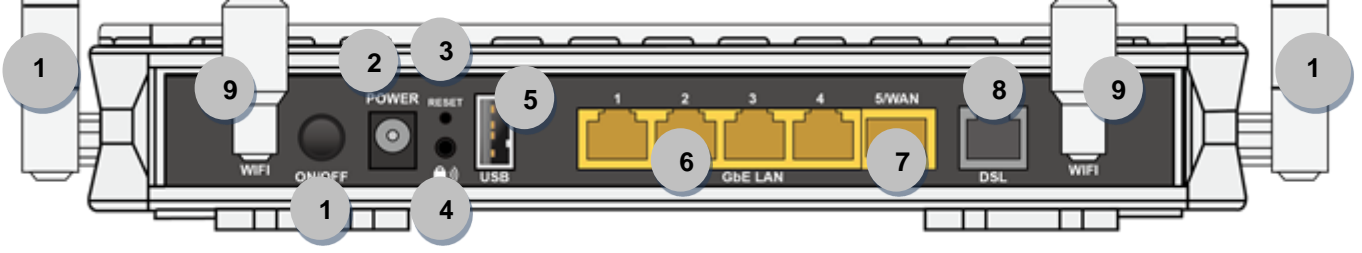


SİMET BİLİŞİM TEK. A.Ş.

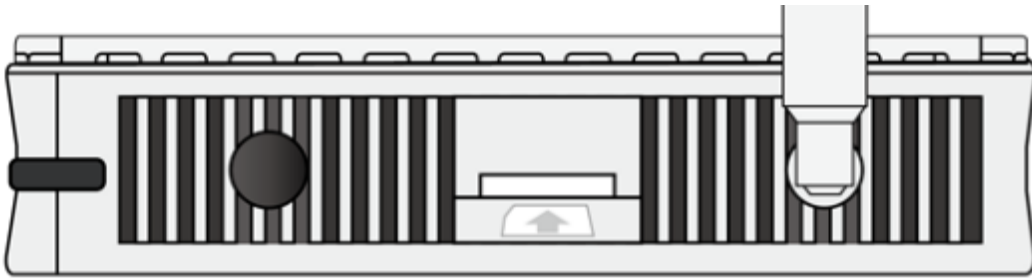
BILLION BİPAC 8206AZ ROUTER SERİSİ TANITMA VE KULLANMA KILAVUZU



ARKA PANEL BAĞLANTILARI

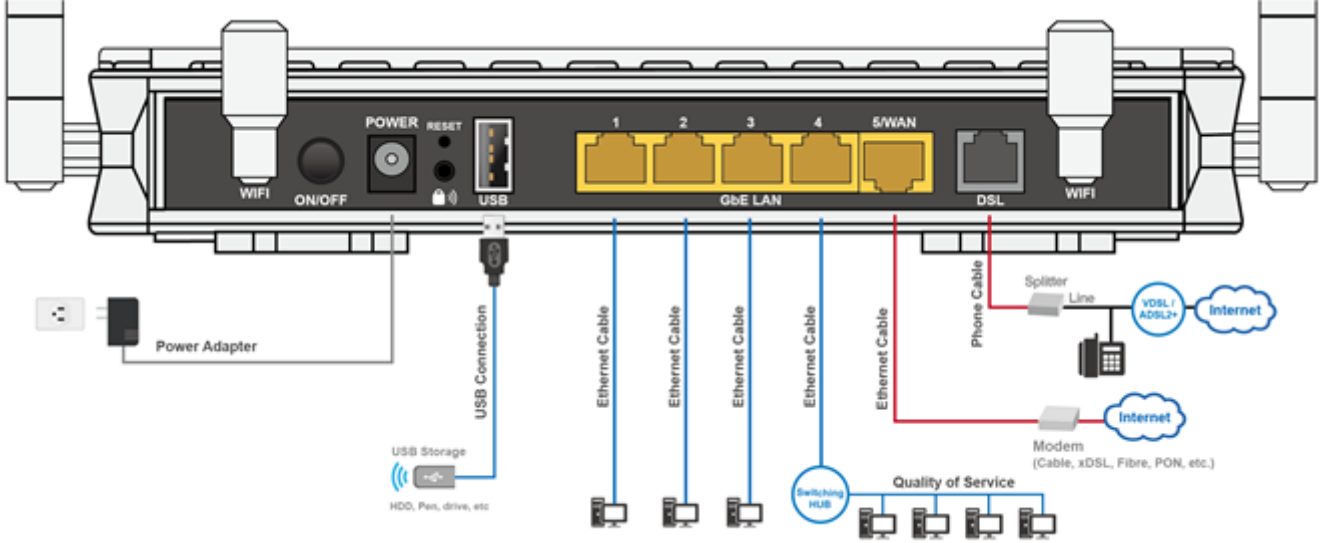


Port	Anlamı
1	ON/OFF (Açık/Kapalı) Cihazın güç açma kapama düğmesi
2	POWER (Güç) Güç adaptörünün bağlandığı güç giriş noktası
3	RESET (Sıfırlama) 5 saniye ve üzerinde basıldığında fabrika ayarlarına dönüş sağlar
4	WPS & Wireless On/Off (Kablosuz Açma/Kapama) 1) Butona basılı tutulduğunda cihazın WPS fonksiyonunu aktif olmaktadır. 2) Hızlı basıp bırakıldığında 2.4Ghz ve 5GHz WiFi fonksiyonunu aktif eder veya pasif eder.
5	USB USB Cihaz bağlantısı (USB depolama, 3G/4G LTE USB modem)
6	LAN1~5 Bilgisayar ethernet bağlantısı için ethernet portlarıdır.
7	WAN Genişbant internet erişimi için Fiber, Kablo veya xDSL Modem bağlantısı için RJ45 formunda (bakır) ethernet portu
8	DSL Telefon hattı üzerinden gelen (RJ11) xDSL bağlantısının bağlandığı port
9	WiFi Antenleri Sabit WiFi antenler
10	LTE Antenler LTE Modülü için anten bağlantıları



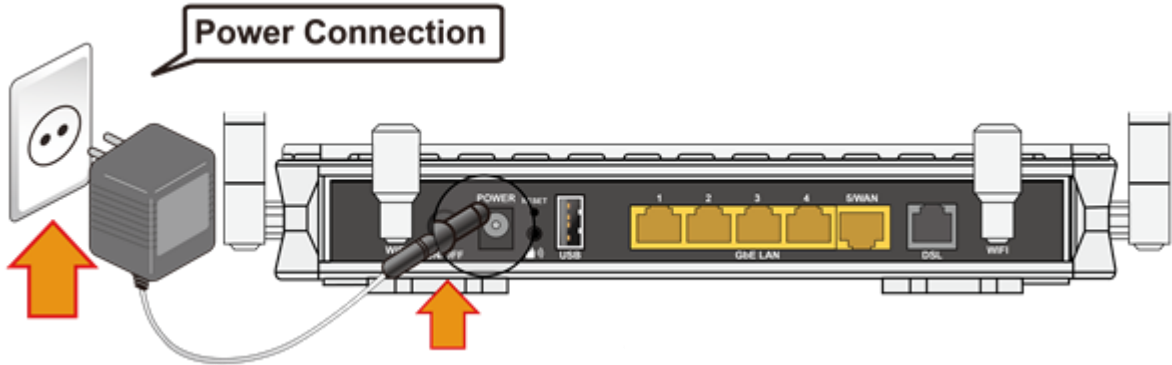
Port	Anlamı
SIM	SIM giriş holü. SIM kartın (2FF) altın renkli kısmı alt tarafa gelecek şekilde takılıp "klik" sesi gelene kadar bastırılır.

CİHAZ DONANIM BAĞLANTILARI



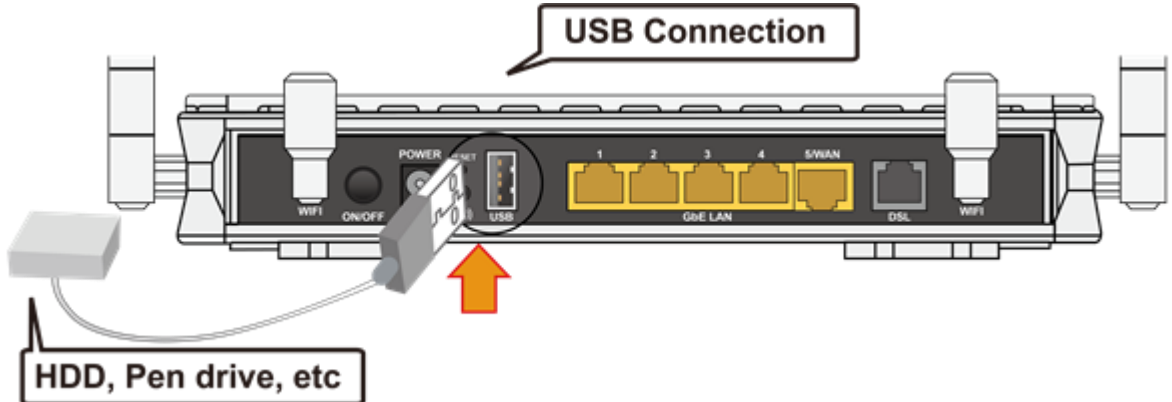
1-Güç Bağlantısı

Cihaz ile beraber gelen güç adaptörü önce duvar prizine takılır ve ardından cihazın güç girişine bağlanır. Ülkeden ülkeye adaptör tipi değişkenlik gösterebilmektedir.



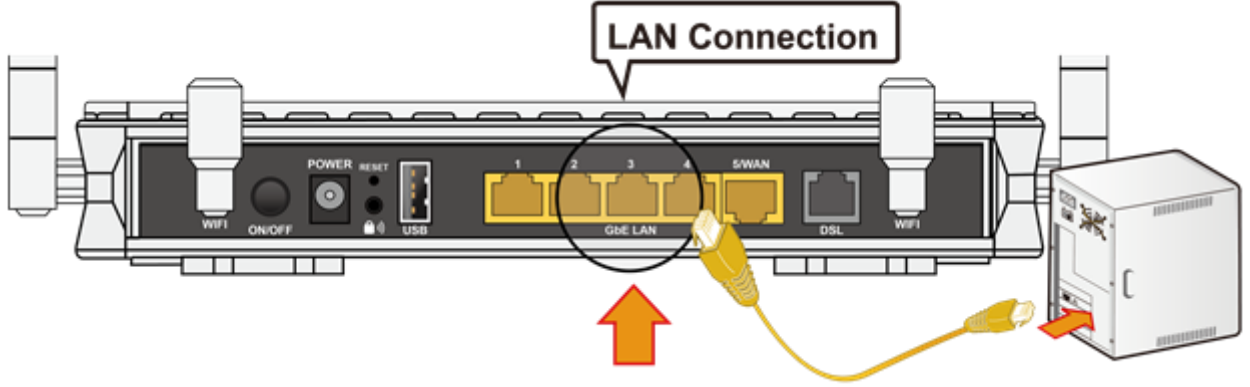
2-USB Bağlantısı

Depolama/NAS bağlantısı için USB2.0 portuna bağlanır. FTP Sunucu ve Samba sunucu destekler.



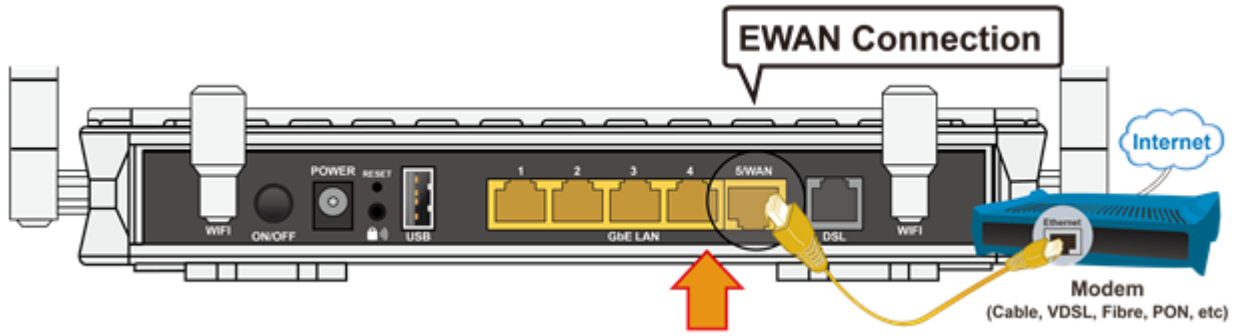
3-LAN Bağlantısı

Cihazla beraber verilmiş olan veya temin edilmiş RJ45 Ethernet kablosunun bir ucunu bu porta, diğer ucunu da ilgili cihaza bağlayınız.



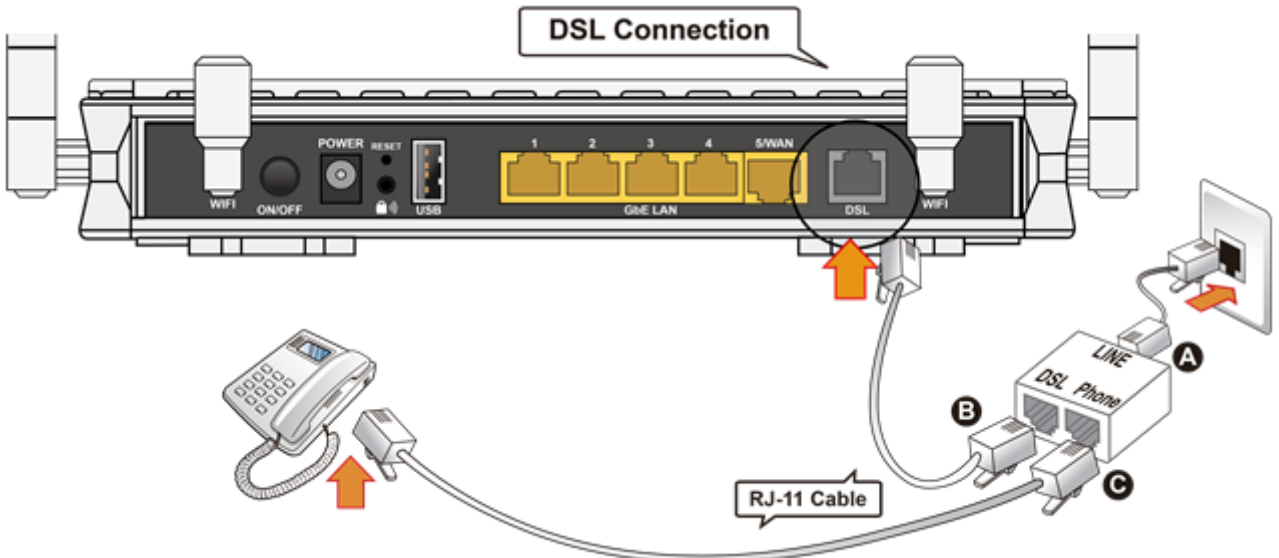
4-EWAN Bağlantısı

Cihazla beraber verilen veya temin edilebilecek RJ45 kablo ile Kablo Modem, Broadband Modem, xDSL Modem, Fiber veya PON gibi genişbant bağlantı türleri yapılabilir.



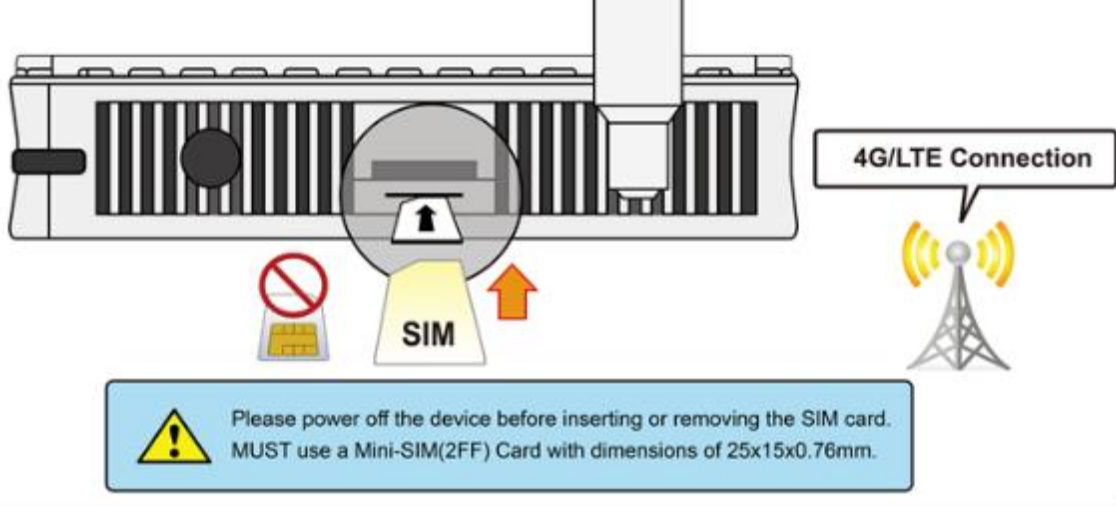
5-DSL Bağlantısı

Cihazla beraber verilen veya temin edilebilecek RJ11 kablo ile servis sağlayıcıdan gelen hat bağlantısı yapılır. Eğer telefon hattı kullanılacak ise splitter ile bölünür ve şekilde verildiği gibi bağlanır.



6-4G/LTE Bağlantısı

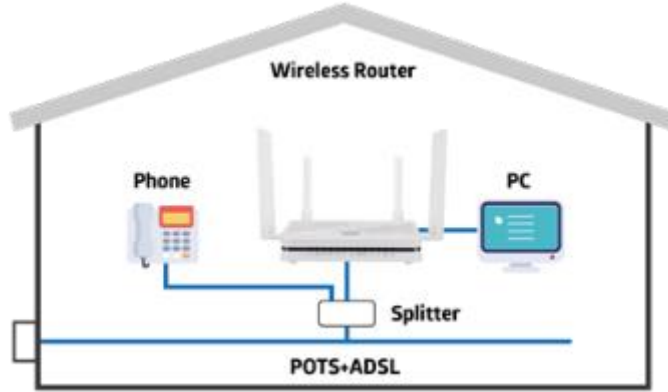
Cihazın SIM kart yuvasına SIM kartın altın renkli tarafı aşağı gelecek şekilde takılır. SIM kart takılması için klik sesi gelene kadar basılır. SIM kart çıkartmak için tekrar aynı yönde baskı uygulanır ve klik sesi geldiğinde geri çekilir.



7-Splitter/Micro Filtre Bağlantısı

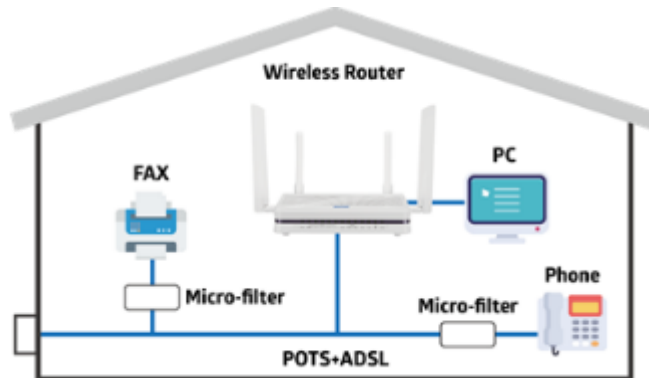
Cihazınızda kullanılacak DSL bağlantısını telefon hattı üzerinden alıyorsanız, splitter ile bölmelisiniz. Hem telefon hattınızı hem de DSL bağlantısını kullanmak isterseniz, splitter ile bölebilirsiniz.

a-Splitter Bağlantısı : DSL hattınız ile beraber telefon hattınızı tek cihazda kullanacaksınız.



b-Micro-Filtre Bağlantısı :

Birden çok telefon bağlantısı yapılacaksa Mikro-Filtre kullanılır.



3- CİHAZA BAĞLANTI

- 1 - Cihazın konfigürasyonunu yapabilmek için kullanıcı bilgisayarınızın cihaza bağlı olduğundan ve aynı ağ üzerinden IP aldığınızdan emin olunuz.
- 2 – Bilgisayarınızdan bir tarayıcı açınız ve adres çubuğuna <http://192.168.1.254> yazınız ve gelen Pop-Up menüde Kullanıcı Adı ve Şifre bölümlerine **admin/admin** yazarak **OK** düğmesine basınız.
- 3 – Şimdi cihazın ana giriş menüsüne girmiş bulunuyorsunuz;

Bu aşamadan sonra cihazın detaylı ayarları için Kullanım Kılavuzuna veya Online Kullanım Kılavuzuna başvurunuz.

4- MÜŞTERİ SERVİSLERİ

Billion Global Servislerine ulaşmak için www.billion.com adresinden ulaşabilirsiniz.

Birçok kez denemeden sonra eğer router hala bağlanmıyorsa lütfen yerel dağıtıcınıza başvurun. Her türlü sorularınız için destek@simet.com.tr adresine mail atabilirsiniz. Detaylı bilgi için www.simet.com.tr adresini ziyaret ediniz.

Güvenlik Yönergeleri :

- Cihaz kurulumuna başlamadan önce lütfen bu kitapçı detaylı bir şekilde okuyun.
- Modem sadece yetkili kişiler tarafından tamir edilebilecek komplike bir elektronik cihazdır bu nedenle asla cihazı açmaya ve tamir etmeye kalkışmayın.
- Modeminizi banyo vs gibi nemli veya ıslak yerlere konumlandırmayın.
- Modem korunaklı bir ortamda ve +5 ile +40 derece sıcaklıkta çalıştırması gereken bir aygıttır.
- Modeminizi direkt güneş ışınlarına veya sıcaklık veren aletlere maruz bırakmayın aksi takdirde cihazın kasası veya elektronik bileşenleri zarar görebilir.
- Elektrik çarpmalarına sebep olmaması açısından cihazın LAN kablosunu dış ortamlarda konumlandırmayın.
- Ürünü ve ambalaj malzemelerini çocukların ulaşamayacağı bir yerde tutun.
- Modemin kullanım ömrü bittiğinde yerel uygulamalar ve yönergeler çerçevesinde geri dönüşüme gönderin.

Cihazın Kullanılabileceği Ülkeler :

Türkiye, Çek Cumhuriyeti, Almanya, Yunanistan, Avusturya, Belçika, Hollanda, Lüksemburg, İtalya, Polonya, Fransa, İngiltere, Macaristan, İrlanda, İspanya, Portekiz, Danimarka, Finlandiya, Norveç ve İsveç

PROBLEM GİDERME

PROBLEM : Cihaz PWR ledi yanmıyor!

ÇÖZÜM : Cihazın elektrik kablosunu elektrik prizinize taktığınıza emin olun. Prizde enerji olduğuna emin olun. Elektrik kablonuzun sağlam olduğunu kontrol edin. Bunların hepsi normal fakat hala PWR ledi yanmıyorsa cihazınızı prizden çekip servisimize başvurun.

PROBLEM: Cihaz enerjisi var ama servis alamıyorum!

ÇÖZÜM: Cihazınızın kurulumunun tam ve doğru olarak yapıldığından emin olun. Cihazınızın tüm kablo bağlantılarının yapıldığından emin olun. Cihazınızın üzerindeki ACT ledinin yandığından emin olun. Buna rağmen İnternet servisi alamıyorsanız İnternet Servis Sağlayıcınızı arayınız.

PROBLEM: LAN Ledi yanmıyor!



SİMET BİLİŞİM TEK. A.Ş.

BILLION BİPAC 8206AZ ROUTER SERİSİ TANITMA VE KULLANMA KILAVUZU



ÇÖZÜM : Cihazın LAN kablosunun bağlı olduğunu kontrol edin. Kablonuzun sağlam olduğunu kontrol edin. Doğru kablo ile bağlandığınıza emin olun (DÜZ veya CROSS). Tüm kontrollerinize rağmen LAN ledi yanmıyorsa cihazınızı prizden çekip servisimize başvurun.

Önemli NOT : Kullanmış olduğunuz cihaz teknolojisi gereği, sürekli olarak yazılım güncellemeleri ile geliştirilmektedir. Bu nedenle, aşağıdaki verilen web siteleri üzerinden cihazınızın son yazılımını ÜCRETSİZ olarak indirebilir ve yine sitede belirtilen talimatlar ile cihazınıza yükleyebilirsiniz. Ayrıca, verilen sitelerde cihazınızın yeni yazılımı ve bu kılavuzda bulunmayan ilave özellikleri var ise bunlara ilişkin “Nasıl Yapılır” dökümanlarını da inceleyebilirsiniz.

www.simet.com.tr

YETKİLİ SERVİSLER

NO	UNVAN	HİZMET YERİ ADRESİ	YETKİLİNİN ADI SOYADI	TEL/FAKS	VERGİ NO
1	SİMET BİLİŞİM TEKNOLOJİLERİ A.Ş	İlkbahar Mah. Medine Müdafii Cad. No:45 ÇANKAYA / ANKARA	Serdar YiğİT	312-472 87 87 312-472 31 31	7700863632